

Permet d'équilibrer et de gérer la distribution de l'eau en tous points dans des réseaux maillés (en position ouverte ou fermée).



Descriptif

- Sécurité de service : - Robinet vanne à obturateur COMBI IV PN10/16 pour eau potable et liquides neutres
- Application interne et externe avec une épaisseur de revêtement minimale de 250 µm
- COMBI-IV à bride avec vanne – Sans ou Avec raccordement vertical
- Revêtement époxy, approuvé pour l'eau potable, appliqué électrostatiquement selon DIN 3476-1, EN 14901 et avec approbation GSK

- Conformité aux normes :
 - NF EN 1092-2 : 1997 : Brides et leurs assemblages.
 - Certification selon EN 1074-2 : AENOR certifié B18/000002
 - Certification de revêtement époxy GSK-ID 1247 (RAL-GZ 662)
 - Partie 2 : Brides en fonte.
 - NF EN 1171 (catégorie 3).
 - NF EN 12266-1 100% testée conformément à la norme
 - NF EN 12266-1, DIN 3230
 - NF EN 1074 (résistance à l'endurance de 2 500 cycles).
- Agrément :
 - ACS (Attestation de Conformité Sanitaire).

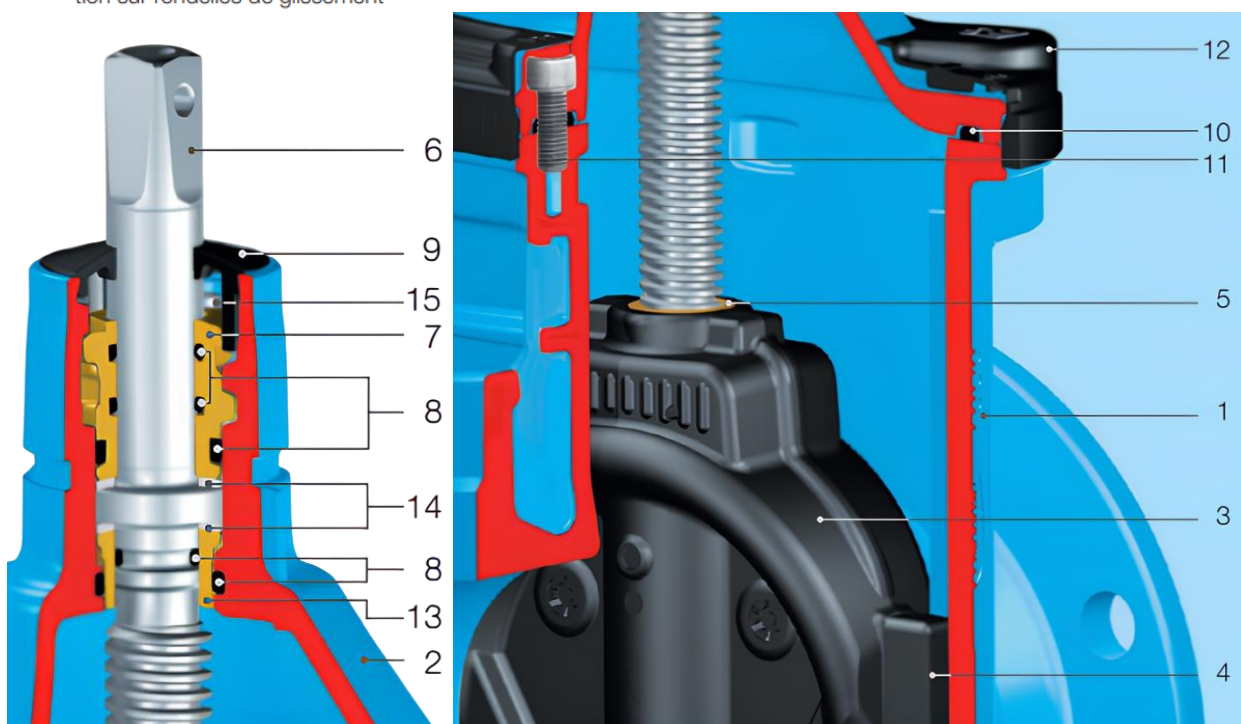
Caractéristiques

- Vanne d'isolement homologuée pour l'eau potable
- Vanne à obturateur combiné 4 voies.
- Passage complet et direct
- Couple de manœuvre réduit
- Tige de manœuvre en DUPLEX la matière la plus résistante au mode à la corrosion et permet d'augmenter sa résistance mécanique.
- Système d'étanchéité de broche avec 4 joints toriques EPDM
- Anneaux toriques, joints à lèvres logés dans un matériau résistant à la corrosion de tous les côtés (conformément à ISO 7259) ; interchangeables sous pression
- Ecrou d'opercule amortissant les vibrations relié sans jeu et de façon flexible grâce à une complémentarité de forme et par une jonction élastomère imbriquée entièrement vulcanisé en EPDM approuvé pour l'eau potable (ACS), permettant des contraintes de couple de serrage réduit grâce aux dimensions généreuses de la longueur du filetage.
- Haut de la cale conçu avec un système "soft stop", qui agit comme une butée de fin de course, pour la vanne complètement ouverte
- Corps de vanne et clavette conçus avec un système "monorail"
- Joint corps/couvercle en EPDM entièrement logé dans une cavité conçue pour le coupler, entourant les vis, assurant une étanchéité parfaite
- Vis de corps/couvercle en acier inoxydable A2 intégrées et scellées, assurant une protection totale contre la corrosion
- PFA16
- Perçage des brides :
 - PN10 ou 16 du DN80 au 200
- Température d'utilisation : +0°C (Sans glace) à +70°C.

Applications

- Réseaux de distribution d'eau
- Réseaux de protection incendie
- Réseaux d'irrigation

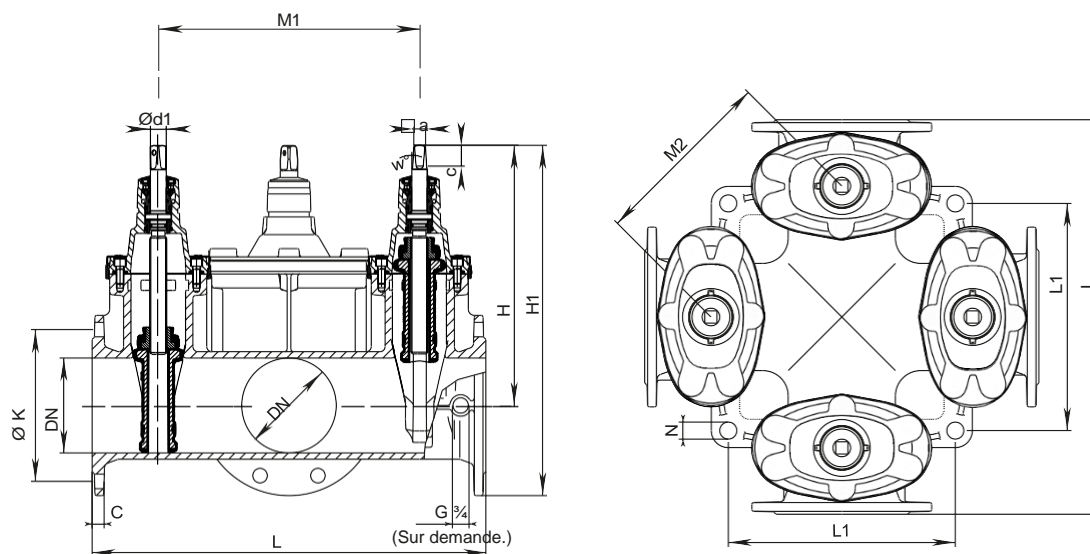
DN 50 – 200 Bague anti-friction sur rondelles de glissement



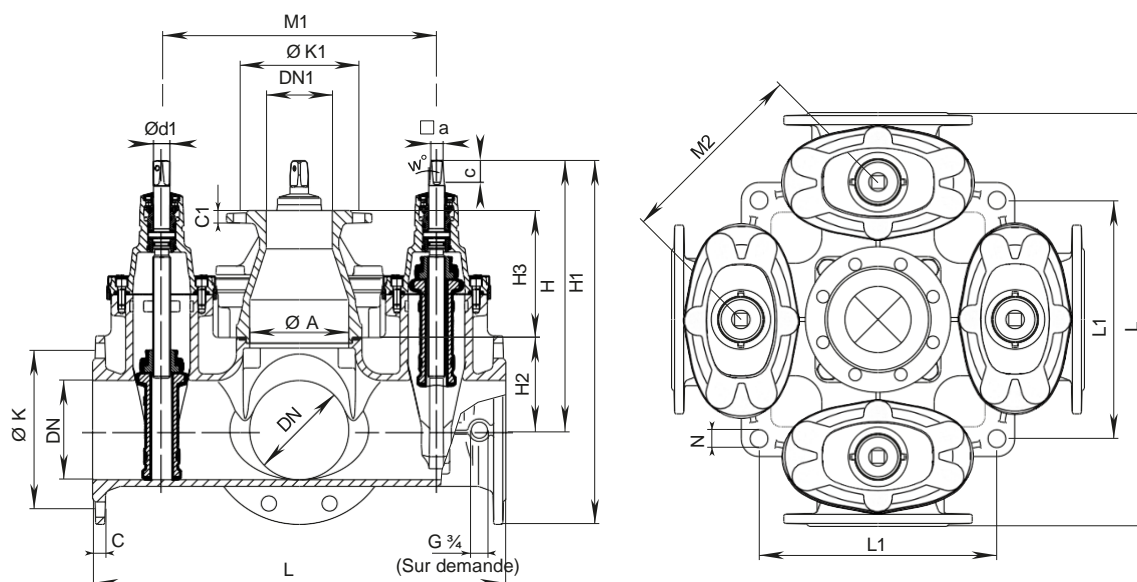
Rep	Désignation	Qté	Matière	Norme
01	Corps	1	FONTE DUCTILE FR-GJS-500-7	NF EN 1563
02	Chapeau	1	FONTE DUCTILE FR-GJS-500-7	NF EN 1563
03	Opercule DN50	1	LAITON	NF EN 12164
03	Opercule	1	FONTE DUCTILE FR-GJS-500-7	NF EN 1563
03	Revêtement opercule	1	EPDM	NF EN 681-1
04	Guidage opercule	4	POM	
05	Ecrou opercule	1	LAITON SANS ZINC	NF EN 12164
06	Tige de manœuvre	1	INOX DUPLEX	NF EN 10088-1
07	Support joints toriques	1	LAITON	NF EN 12164
08	Joint torique	S/DN	EPDM	NF EN 681-1
09	Bouchon	1	PEHD	NF EN 681-1
10	Joint de chapeau	1	EPDM	NF EN 681-1
11	Vis	S/DN	INOX A2	NF EN 10088-1
12	Protection des bords	1	PEHD	NF EN 681-1
13	Support de tige	1	LAITON	NF EN 12164
14	Rondelles de glissement	2	POM	
15	Vis de sécurité	1	NIRO 1.4571	NF EN 10088-1

Accessoires complémentaires

- Au choix avec sorties vertical DN 100
- Raccord à filetage intérieur de 3/4" – en option pour les manomètre, les robinets à boisseau sphérique etc.



DN	Combi IV sans raccordement vertical									Tige				Poids		
	L	H	H1	ØK	C	M1	M2	L1	N	a	c	w°	Ød1	2	3	4
80	435	313	413	160	19	255	180			17,3	33,8	3°	24	55,0	60,0	65,0
100	555	343	453	180	19	365	258	212	27	19,3	37,2		24	76,0	84,0	90,0
125	615	421	571	210	19	415	293,5	360	27	19,3	34,9		26	125,0	135,0	139,0
150	625	433	576	240	19	415	293,5	360	27	19,3	34,9		26	135,0	143,0	151,0
200	695	541	711	295	20	465	329	445	32	24,3	48	30	207,0	223,0	238,0	



DN	Combi IV avec raccordement vertical												Tige				Poids				
	ØA	DN1	L	L1	H	H1	H2	H3	C	C1	ØK	ØK1	M1	M2	N	a	c	w°	Ød1	3	4
100	100	100	555	212	343	453	90	+	19	+	180	+	365	258	27	19,3	37,2	24	90,0	96,0	
150	150	100	625	360	433	576	140	192	19	19	240	180	415	293,5	27	19,3	34,9	3°	26	154,0	164,0
200	200	100	695	445	541	711	180	192	20	19	295	180	465	329	32	24,3	48	30		265,0	

+ connexion à bride



RYL ADDUCTION

1 Bis au laurier
33420 Rauzan cedex - France

Tél : + 33 (0)6 59 24 17 72
ryladduction@outlook.com
www.ryladduction.com