

Permet d'équilibrer et de gérer la distribution de l'eau en tous points dans des réseaux maillés (en position ouverte ou fermée).



Descriptif

- Sécurité de service : - Robinet vanne à obturateur COMBI T PN10/16 pour eau potable et liquides neutres
- Application interne et externe avec une épaisseur de revêtement minimale de 250 µm
- COMBI T à bride avec vanne
- Revêtement époxy, approuvé pour l'eau potable, appliqué électrostatiquement selon DIN 3476-1, EN 14901 et avec approbation GSK

- Conformité aux normes :
 - NF EN 1092-2 : 1997 : Brides et leurs assemblages.
 - Certification selon EN 1074-2 : AENOR certifié B18/000002
 - Certification de revêtement époxy GSK-ID 1247 (RAL-GZ 662)
 - Partie 2 : Brides en fonte.
 - NF EN 1171 (catégorie 3).
 - NF EN 12266-1 100% testée conformément à la norme
 - NF EN 12266-1, DIN 3230
 - NF EN 1074 (résistance à l'endurance de 2 500 cycles).
- Agrément :
 - ACS (Attestation de Conformité Sanitaire).

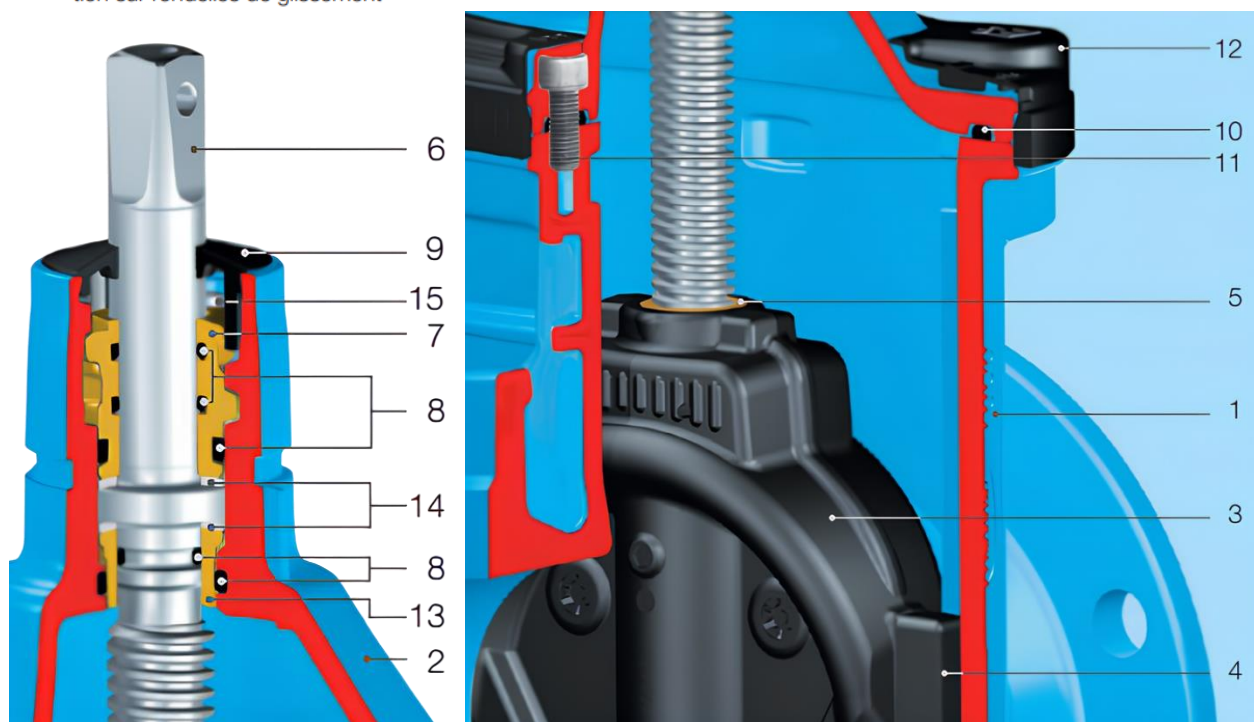
Caractéristiques

- Vanne d'isolement homologuée pour l'eau potable
- Vanne à obturateur combiné Version T
- Passage complet et direct
- Couple de manœuvre réduit
- Tige de manœuvre en DUPLEX la matière la plus résistante au mode à la corrosion et permet d'augmenter sa résistance mécanique.
- Système d'étanchéité de broche avec 4 joints toriques EPDM
- Anneaux toriques, joints à lèvres logés dans un matériau résistant à la corrosion de tous les côtés (conformément à ISO 7259) ; interchangeables sous pression
- Ecrou d'opercule amortissant les vibrations relié sans jeu et de façon flexible grâce à une complémentarité de forme et par une jonction élastomère imbriquée entièrement vulcanisé en EPDM approuvé pour l'eau potable (ACS), permettant des contraintes de couple de serrage réduit grâce aux dimensions généreuses de la longueur du filetage.
- Haut de la cale conçu avec un système "soft stop", qui agit comme une butée de fin de course, pour la vanne complètement ouverte
- Corps de vanne et clavette conçus avec un système "monorail"
- Joint corps/couvercle en EPDM entièrement logé dans une cavité conçue pour le coupler, entourant les vis, assurant une étanchéité parfaite
- Vis de corps/couvercle en acier inoxydable A2 intégrées et scellées, assurant une protection totale contre la corrosion
- PFA16
- Perçage des brides :
 - PN10 ou 16 du DN80 au 200
- Température d'utilisation : +0°C (Sans glace) à +70°C.

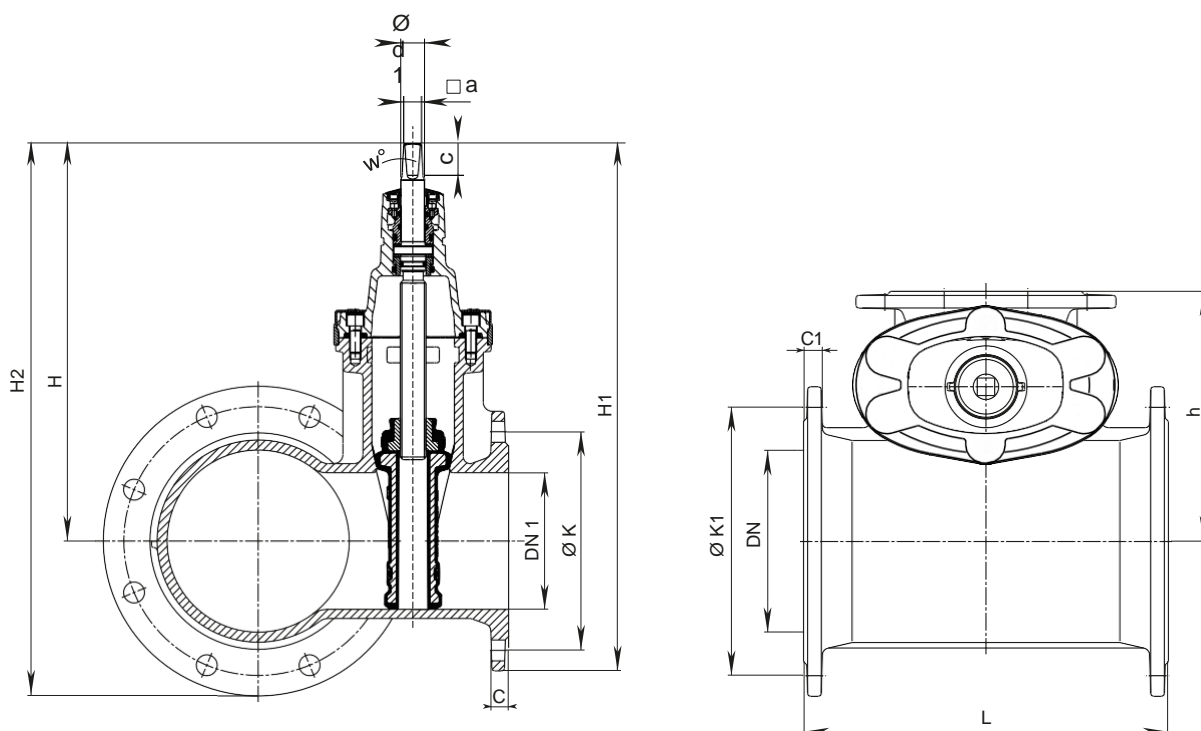
Applications

- Réseaux de distribution d'eau
- Réseaux de protection incendie
- Réseaux d'irrigation

DN 50 – 200 Bague anti-friction sur rondelles de glissement



Rep	Désignation	Qté	Matière	Norme
01	Corps	1	FONTE DUCTILE FR-GJS-500-7	NF EN 1563
02	Chapeau	1	FONTE DUCTILE FR-GJS-500-7	NF EN 1563
03	Opercule DN50	1	LAITON	NF EN 12164
03	Opercule	1	FONTE DUCTILE FR-GJS-500-7	NF EN 1563
03	Revêtement opercule	1	EPDM	NF EN 681-1
04	Guidage opercule	4	POM	
05	Ecrou opercule	1	LAITON SANS ZINC	NF EN 12164
06	Tige de manœuvre	1	INOX DUPLEX	NF EN 10088-1
07	Support joints toriques	1	LAITON	NF EN 12164
08	Joint torique	S/DN	EPDM	NF EN 681-1
09	Bouchon	1	PEHD	NF EN 681-1
10	Joint de chapeau	1	EPDM	NF EN 681-1
11	Vis	S/DN	INOX A2	NF EN 10088-1
12	Protection des bords	1	PEHD	NF EN 681-1
13	Support de tige	1	LAITON	NF EN 12164
14	Rondelles de glissement	2	POM	
15	Vis de sécurité	1	NIRO 1.4571	NF EN 10088-1



DN	DN 1	Combi-T					Bride				Tige				Poids
		L	H	H1	H2	h	Ø K	C	Ø K1	C1	□ a	c	w°	Ø d1	
80	80	280	313	413	413	170	160	19	160	19	17,3	33,8	3°	24	24,0
100	65	260	305	397	408	180	145	19	180	19	17,3	33,8		24	29,5
100	80	280	313	413	416	200	160	19	180	19	17,3	33,8		24	30,0
100	100	310	343	453	453	200	180	19	180	19	19,3	37,2		24	34,0
125	80	280	313	413	432	200	160	19	210	19	17,3	33,8		24	30,5
125	100	310	343	453	469	215	180	19	210	19	19,3	37,2		24	36,5
150	65	260	305	397	441	210	145	19	240	19	17,3	33,8		24	33,0
150	80	280	313	413	444	220	160	19	240	19	17,3	33,8		24	36,0
150	100	310	343	453	487	220	180	19	240	19	19,3	37,2		24	40,5
150	150	400	433	576	576	250	240	19	240	19	19,3	34,9		26	55,5
200	80	280	313	413	484	250	160	19	295	20	17,3	33,8		24	43,0
200	100	310	343	453	521	250	180	19	295	20	19,3	37,2		24	49,5
200	150	400	433	576	610	275	240	19	295	20	19,3	34,9		26	68,5
200	200	460	541	711	711	295	295	20	295	20	24,3	48		30	90,0



RYL ADDUCTION

1 Bis au laurier
33420 Rauzan cedex - France

Tél : + 33 (0)6 59 24 17 72
ryladduction@outlook.com
www.ryladduction.com