

Manchon de réparation GT Trois Parties

Permet l'assemblage mécanique de canalisations de matériaux et diamètres extérieurs différents.



Descriptif

- Large plage d'utilisation : 25 mm en moyenne.
- Nombre réduit de modèles pour un diamètre nominal .
- Fiabilité :
 - Etanchéité garantie par compression d'un joint sur le tuyau au serrage.
 - Résistance à la corrosion : revêtement époxy poudre 250 µm et Géomet® 500 Gr.B pour la boulonnerie.
- Mise en œuvre simple et rapide.
- Trois Parties.

Conformité aux normes :

- NF EN 14525 : Adaptateurs de brides et manchons à larges tolérances en fonte ductile destinés à être utilisés avec des tuyaux faits de différents matériaux : fonte ductile, fonte grise, acier, PVC-U, PE, fibre-ciment.
- NF A 48-830 : Raccords en fonte GS pour canalisation d'eau potable en PVC.
- NF EN 545 : Tuyaux, raccords et accessoires en fonte GS pour canalisation d'eau.
- NF EN 1092-2 : Brides et leurs assemblages.
Partie 2 : brides en fonte.
- ISO 2531 : Tuyaux, raccords et accessoires en fonte ductile.
- ISO 7005-2 : Brides métalliques, brides en fonte.
- ISO 7483 : Dimensions des joints à utiliser avec les brides ISO 7005.

Agrément :

- Attestation de conformité sanitaire.

Remarque :

- Ce raccord n'évite pas mécaniquement le déboîtement des tubes, qui doivent être ancrés par d'autres moyens.
- Non recommandé sur tubes PE.

Caractéristiques

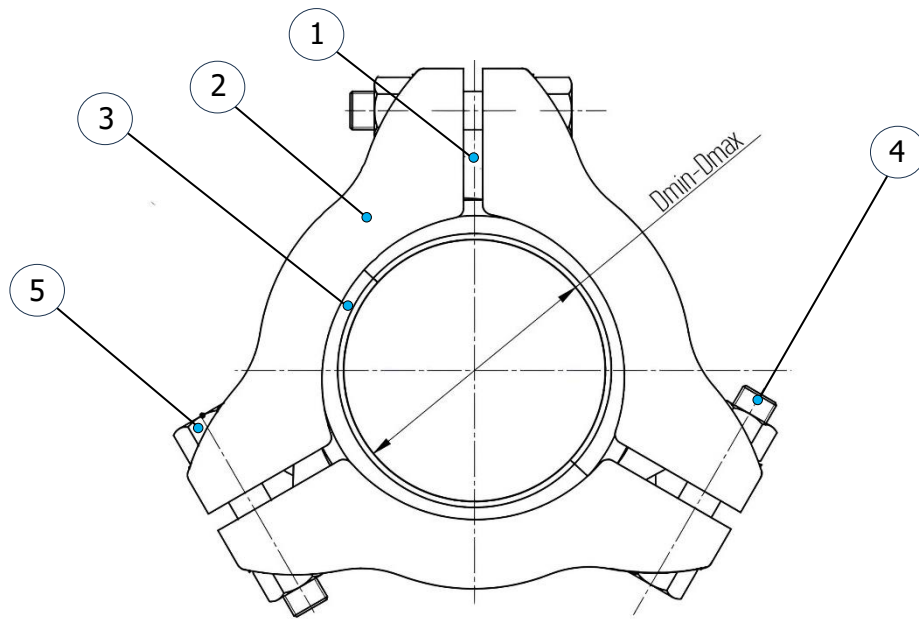
- Gamme : DN 40 à 800. DN supérieurs, nous consulter.
- PFA 16.
- Température d'utilisation : +0°C à +70°C.

Applications

- Transport et distribution d'eau.
- Pompage, traitement, stockage.
- Réseaux de protection incendie et réseaux d'irrigation.
- Réseaux d'assainissement et d'évacuation d'eaux pluviales
*Avec joint NBR (type WCNF EN 681-1).

Tests

- Test d'étanchéité selon norme ISO 2531 et NF EN 14525.

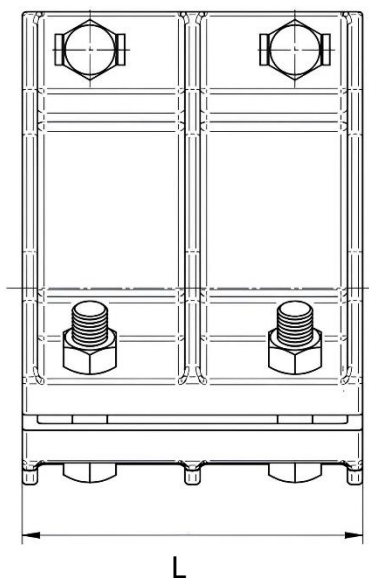


Rep.	Désignation	Nb	Matériaux	Normes
1	Mâchoire	1	Fonte GS/EN-GJS-500-7	NF EN 1563
2	Corps	2	Fonte GS/EN-GJS-500-7	NF EN 1563
3	Joint *	2	EPDM *	NF EN 681-1
4	Ecrou + Rondelles **	S/DN	Acier 6.8** Revêtement Géomet®	EN 10083-2
5	Boulons **	S/DN	Acier 6.8** Revêtement Géomet®	EN 10083-2

* NBR sur demande

** Acier inox sur demande





DN	DE mini mm	DE maxi mm	L mm	Boulonnerie
40	48	54	120	4-M12
50	60	75	140	6-M12
60	68	77	140	6-M12
65	70	87	140	6-M12
80	90	106	170	6-M16
100	108	124	170	6-M16
125	135	158	185	6-M16
150	159	184	220	6-M16
175	190	220	270	9-M16
200	215	240	270	9-M16
225	240	260	280	9-M16
250	260	288	360	9-M20
275	290	312	360	9-M20
300	312	345	420	12-M20
350	360	390	420	12-M20
400	410	460	420	12-M20
450	460	510	420	12-M20
500	510	570	420	12-M20
500	570	620	420	12-M20
600	620	680	420	12-M20
600	670	735	420	12-M20
700	730	800	420	12-M20
800	800	870	420	12-M20



RYL ADDUCTION

47 Route de Blabot
33420 Rauzan cedex - France

Tél : + 33 (0)6 59 24 17 72
ryladduction@outlook.com
www.ryladduction.com