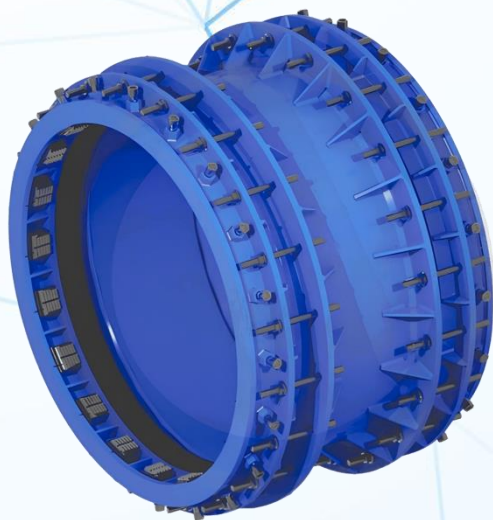


Permet l'assemblage mécanique de canalisations de matériaux et diamètres extérieurs différents.



Descriptif

- Large plage d'utilisation : 30 et 40 mm en moyenne.
- Nombre réduit de modèles pour un diamètre nominal.
- Le bloc de verrouillage est réalisé par un système de boulons trempés montés sur des griffes coniques qui s'adaptent et s'agrippent sans endommager le tuyau
- Fiabilité :
 - Etanchéité garantie par compression d'un joint sur le tuyau serrage d'une contre-bride, Verrouillage par griffe.
 - Résistance à la corrosion : Nylon Rilsan 11
- Mise en œuvre simple et rapide
 - Déviation angulaire : DN50 à 300 $\pm 8^\circ$
DN350 à 1000 $\pm 4^\circ$
DN1000 à 1400 $\pm 2^\circ$
 - Rattrapage d'alignement,
 - Absorbe les dilatations,
 - Réglage de raccordement.
 - Verrouillage de la canalisation

Conformité aux normes :

- NF EN 14525 : Adaptateurs de brides et manchons à larges tolérances en fonte ductile destinés à être utilisés avec des tuyaux faits de différents matériaux : fonte ductile, fonte grise, acier, PVC-U, PE, fibre-ciment.
- NF A 48-830 : Raccords en fonte GS pour canalisation d'eau potable en PVC.
- NF EN 545 : Tuyaux, raccords et accessoires en fonte GS pour canalisation d'eau.
- NF EN 1092-2 : Brides et leurs assemblages. Partie 2 : brides en fonte.
- ISO 2531 : Tuyaux, raccords et accessoires en fonte ductile.
- ISO 7005-2 : Brides métalliques, brides en fonte.
- ISO 7483 : Dimensions des joints à utiliser avec les brides ISO 7005.

Agrément :

- Attestation de conformité sanitaire.

Remarque :

- Ce raccord évite mécaniquement le déboîtement des tubes
- Pour les Tubes PE nous recommandons un insert.

Caractéristiques

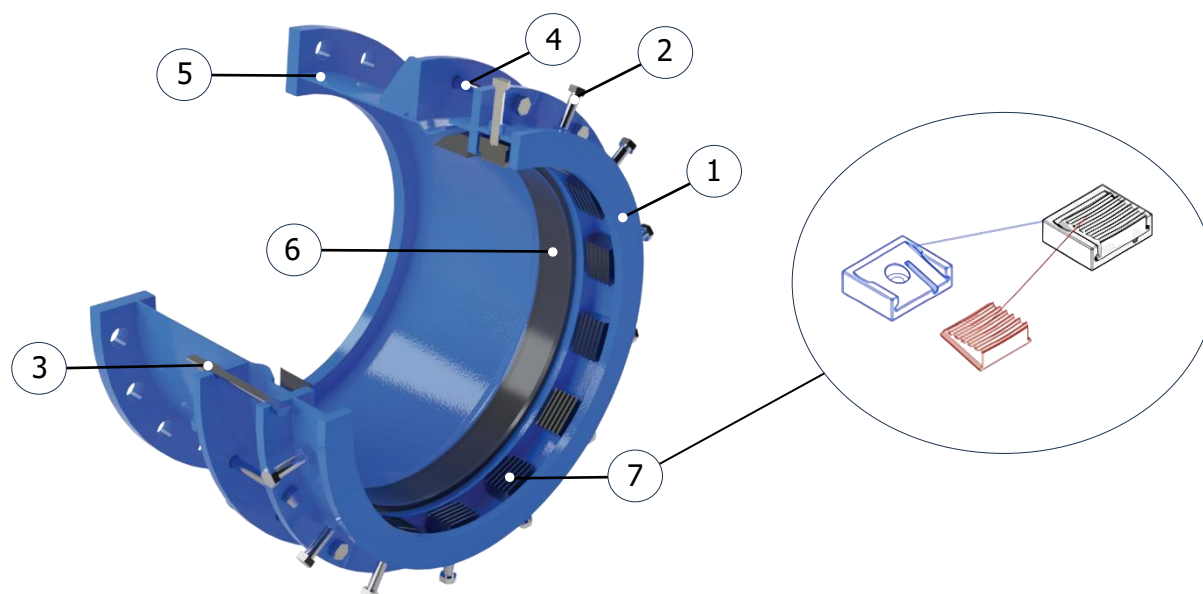
- Gamme : DN 50 à 1400.
- PFA 25
- ISO PN25
- Température d'utilisation : +0°C à +70°C.

Applications

- Transport et distribution d'eau.
 - Pompage, traitement, stockage.
 - Réseaux de protection incendie et réseaux d'irrigation.
 - Réseaux d'assainissement et d'évacuation d'eaux pluviales
- *Avec joint NBR (type WCNF EN 681-1).

Tests

- Test d'étanchéité selon norme ISO 2531 et NF EN 14525.



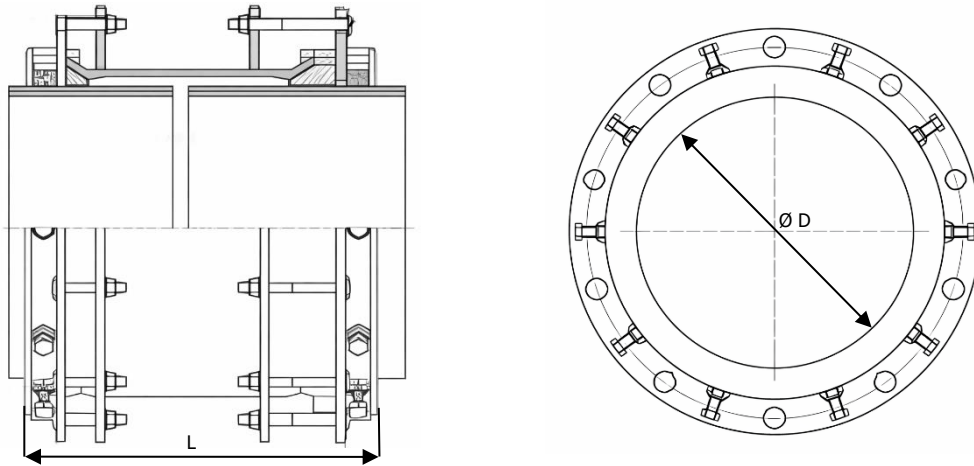
Rep.	Désignation	Nb	Matériaux	Normes
1	Contre Bride **	1	Acier carbone -Revêtement Thermoplastique Anticorrosion	
2	Ecrou Hexagonal de verrouillage	S/DN	Geomet 8.8	EN 10088-1
3	Ecrous	S/DN	Inox A2	EN 10088-1
4	Boulons	S/DN	Inox A2	EN 10088-1
5	Corps Principal **	1	Acier carbone -Revêtement Thermoplastique Anticorrosion	EN 10088-1
6	Joint trapézoïdale	1	EPDM*	NF EN 681-1
7	Support & Segment d'accroche	S/DN	Acier trempé C40	NF EN 891-1

* NBR SUR DEMANDE

** REVÊTEMENT ANTICORROSION THERMOPLASTIQUE RILSAN NYLON 11 BLEU

Gamme Mancho GT Autobloqué PN25 DN50 A 300

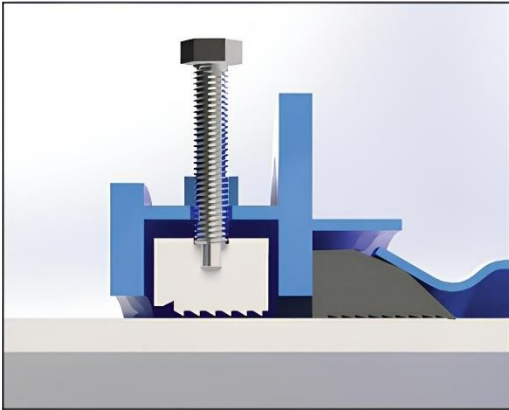
DN	Tolerance (mm)		Dimensions (mm)			N° TROUS	Boulons	Ecrous / Rondelles	K	ØF
	Mini OD	Max OD	L	ØI	ØM					
50	39	69	360	125	165	4	16 X 70	M16	4/M16	273
50	46	76	360	125	165	4	16 X 70	M16	4/M16	280
65	57	87	360	145	185	8	16 X 70	M16	8/M16	288
80	78	108	360	160	200	8	16 X 70	M16	8/M16	300
100	87	117	360	190	235	8	20 X 80	M20	8/M20	320
100	100	130	360	190	235	8	20 X 80	M20	8/M20	330
125	117	147	360	220	270	8	24 X 100	M24	8/M24	345
150	129	159	360	250	300	8	24 X 100	M24	8/M24	360
150	138	168	360	250	300	8	24 X 100	M24	8/M24	375
150	152	182	360	250	300	8	24 X 100	M24	8/M24	385
200	172	202	360	310	360	12	24 X 100	M24	12/M24	400
200	186	216	360	310	360	12	24 X 100	M24	12/M24	415
200	198	228	360	310	360	12	24 X 100	M24	12/M24	430
200	208	238	360	310	360	12	24 X 100	M24	12/M24	440
250	230	260	365	370	425	12	27 X 100	M27	12/M27	460
250	246	276	365	370	425	12	27 X 110	M27	12/M27	473
250	258	288	365	370	425	12	27 X 110	M27	12/M27	489
300	305	335	469	430	485	16	27 X 110	M27	16/M27	545



Gamme Manchon GT Autobloqué PN25 DN350 A 1400

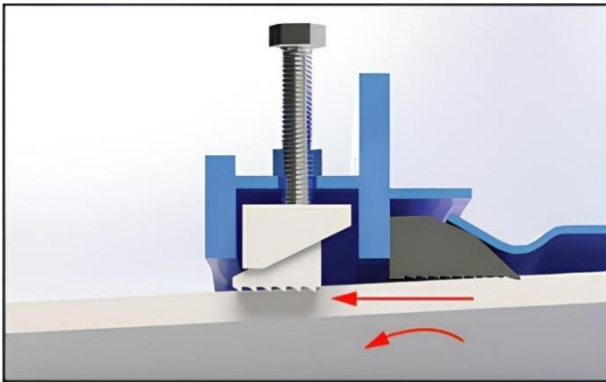
DN	Ø D Tolerance (mm)		Dimensions (mm)			N° TROUS	Boulons	Ecrous / Rondelles	K	ØF
	Mini OD	Max OD	L	ØI	ØM		Dimensions	N°/Ø		
350	340	370	//	//	//	16	30 X 130	M30	16/M30	560
350	360	390	//	//	//	16	30 X 130	M30	16/M30	580
400	385	415	//	//	//	16	33 X 140	M33	16/M33	600
400	415	445	//	//	//	16	33 X 140	M33	16/M33	640
450	440	470	//	//	//	20	33 X 140	M33	20/M33	660
450	465	495	//	//	//	20	33 X 140	M33	20/M33	680
500	490	520	//	//	//	20	33 X 140	M33	20/M33	720
500	515	545	//	//	//	20	33 X 140	M33	20/M33	740
500	545	575	//	//	//	20	33 X 140	M33	20/M33	788
600	595	625	//	//	//	20	36 X 140	M36	20/M36	808
600	615	645	//	//	//	20	36 X 140	M36	20/M36	828
700	695	725	//	//	//	24	39	M39	24/M39	908
700	720	750	//	//	//	24	39	M39	24/M39	933
800	785	815	//	//	//	24	45	M45	24/M45	998
800	795	825	//	//	//	24	45	M45	24/M45	1008
800	825	855	//	//	//	24	45	M45	24/M45	1038
900	885	915	//	//	//	28	45	M45	28/M45	1098
900	900	930	//	//	//	28	45	M45	28/M45	1113
900	930	960	//	//	//	28	45	M45	28/M45	1143
1000	985	1015	//	//	//	28	52	M52	28/M52	1198
1000	1000	1030	//	//	//	28	52	M52	28/M52	1213
1000	1030	1060	//	//	//	28	52	M52	28/M52	1243
1200	1185	1215	//	//	//	32	52	M52	32/M52	1398
1200	1205	1235	//	//	//	32	52	M52	32/M52	1418
1200	1240	1270	//	//	//	32	52	M52	32/M52	1453
1400	1385	1415	//	//	//	36	56	M56	36/M56	1598
1400	1405	1435	//	//	//	36	56	M56	36/M56	1618
1400	1445	1475	//	//	//	36	56	M56	36/M56	1658

Facilité d'installation



Dispositif de verrouillage

L'activation du dispositif de verrouillage s'effectue par le serrage du boulon. Ce mécanisme permet l'ancrage progressif et sécurisé des griffes métalliques dans la paroi du tuyau.



Dispositif de verrouillage

Une fois positionnée, le système de verrouillage garantit la sécurité de l'assemblage : toute tentative de déboîtement du tuyau active immédiatement le système, assurant un verrouillage efficace.

Le système PROGRIP a été conçu pour une installation rapide et sécurisée, y compris dans des tranchées de faible largeur. Sa conception intègre des œillets de levage dédiés, facilitant la manutention et la mise en place sur site.

Il permet un positionnement immédiat et précis au-dessus des conduites, tout en respectant les tolérances hautes et basses. Les éléments de maintien sont captifs et l'assemblage ne requiert qu'un seul outil de serrage, ce qui simplifie l'intervention même dans des conditions de chantier difficiles.

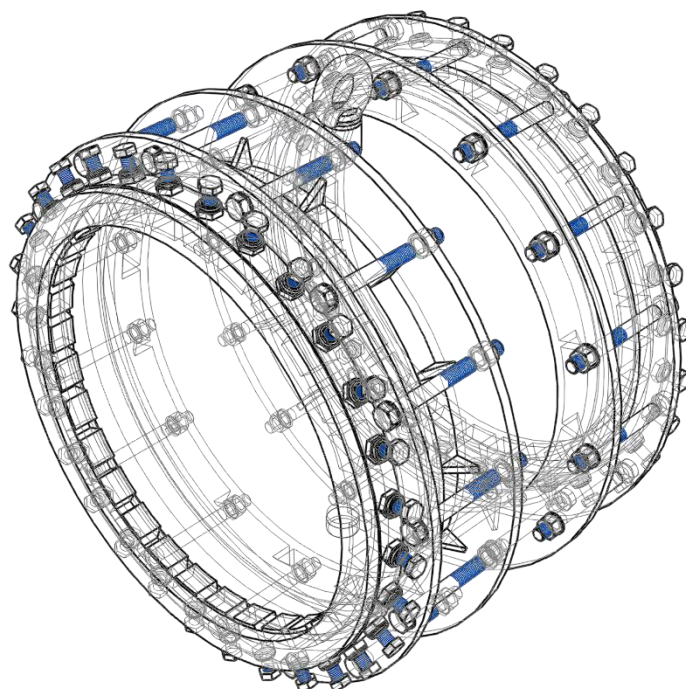
Une fois le serrage initial réalisé, le dispositif ne nécessite aucun resserrage ni intervention complémentaire par la suite.

Déviat ion Angulaire



Angle de 4° à travers la chaîne aux deux extrémités.







RYL ADDUCTION

47 Route de Blabot
33420 Rauzan cedex - France

Tél : + 33 (0)6 59 24 17 72
ryladduction@outlook.com
www.ryladduction.com