

Hydrobar amont, vanne de régulation permettant le maintien de la pression amont ou la décharge d'une pression excessive.



Descriptif

- Les vannes RYL sont des vannes de régulation à fonctionnement 100% hydraulique qui maintient et stabilise la pression amont à une valeur constant indépendamment des demandes en débit et de la variation de la pression aval. Normalement équipées d'indicateurs visuels de position, corps fabriqué en fonte ductile avec revêtement époxydique et parties internes en acier inox.
- La vanne est conçue pour réduire la perte de charge, les bruits et les dommages liés à la cavitation. La vanne de régulation RYL est complètement modulable et peut être utilisée pour un large étendu d'applications
- Revêtement époxydique selon la technologie FBT couleur bleu RAL 5005.
- Application interne et externe avec une épaisseur de revêtement minimale de 250 µm.
- Revêtement époxy, approuvé pour l'eau potable, appliqué électrostatiquement selon DIN 3476-1.

Conformité aux normes

- Testé selon la norme EN 12266.
- Dimensions face-à-face ISO 5752-1

Agrément

- ACS (Attestation de Conformité Sanitaire).

Informations pour le dimensionnement

- Pression amont, aval et débit sont nécessaires pour le bon dimensionnement.
- Le dispositif anti-cavitation AC est recommandé pour la résistance contre la cavitation et une régulation précise en cas faible débit.
- Une longueur minimale de 3 DN en amont de la vanne est recommandée pour une meilleure précision.

Plage de réglage du pilote Amont

- Ressort bleu: de 0,7 jusqu'à 7 bars.
- Ressort rouge: de 1,5 jusqu'à 15 bars.
- Valeurs supérieurs jusqu'à 25 bars sur demande.
- Valeurs inférieures à 0,7 bars disponibles avec pilotes haute sensibilité.

Conditions utilisations

- Température maximale: 70°C.
- Pression minimale de fonctionnement: 0,7 bar.
- Pression maximale de fonctionnement : 25 bars.

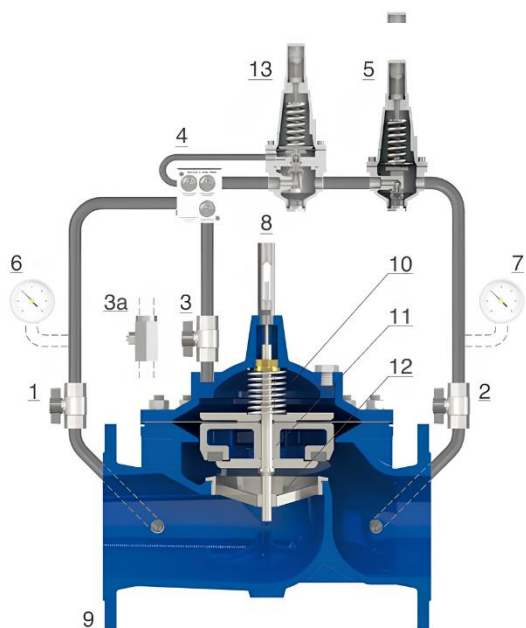
Options :

- Transmetteur linéaire de position avec sortie mA output (Modèle RYL CSPL).
- Transmetteur linéaire de position On-off (Modèle RYL CSPO).
- Kit de mesure de pression.
- Filtre haute capacité auto-nettoyant.
- Manomètres non fournis (option).
- Mainteneur de pression amont avec prévention de reflux.
- Mainteneur de pression amont avec électrovanne.
- Mainteneur de pression amont avec pilote haute sensibilité.

Applications

- Réseaux de distribution d'eau
- Réseaux de protection incendie
- Réseaux d'irrigation

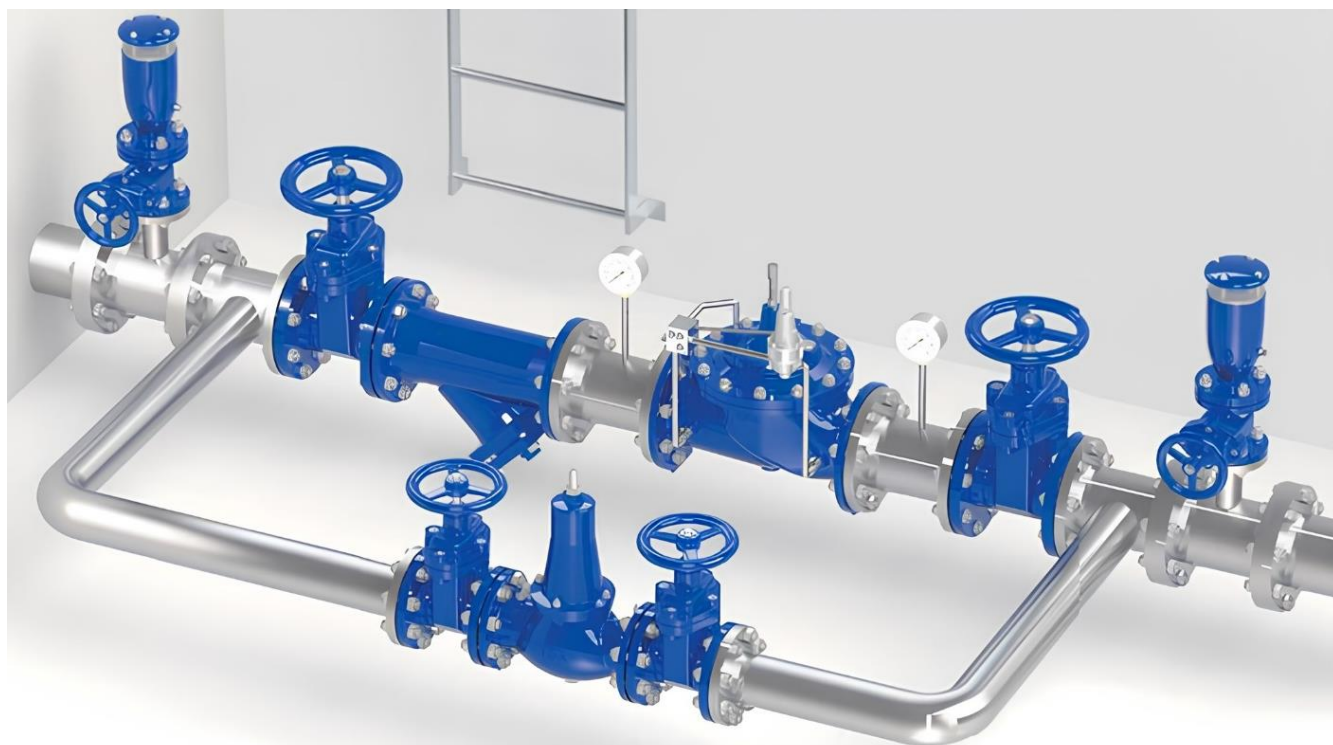
Principe de fonctionnement



La vanne de régulation Amont est une vanne automatique commandée par un pilote (5) à 2 voies à consigne réglable. Quand la pression amont diminue au-dessous de la valeur de consigne, ce dernier se ferme et limite le débit en dirigeant la pression d'admission à la chambre principale (10) qui tend à fermer le clapet (11) et générer la perte de charge nécessaire pour maintenir la pression amont stabilisée à une valeur constante. Quand la pression amont augmente au-dessus de la valeur de consigne, le clapet (11) s'ouvre augmentant le passage à travers le siège (12) et réduisant la perte de charge induisant une diminution de la pression. Le débit entrant/sortant dans la chambre principale est contrôlé par l'unité de régulation avec filtre R.Y.L.F.O (4) équipée de vannes à aiguille et stabilisateur de débit, nécessaire pour contrôler le temps de réponse de vanne et précision même en cas de variation rapide de la demande. Grâce aux vannes d'isolement (1-2-3), le circuit pilote et ces composants peuvent être maintenus sans interruption du débit.

Schéma d'installation

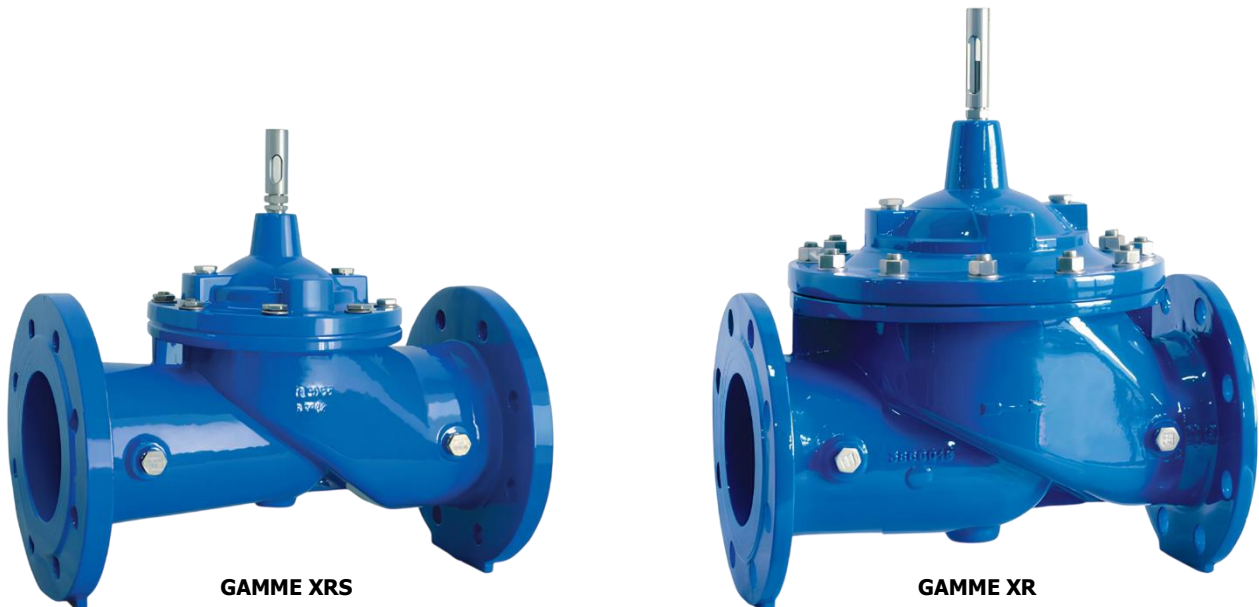
La figure ci-après illustre l'installation recommandée pour le mainteneur amont de la série RYL, utilisé comme déchargeur en dérivation de la ligne principale pour la protection de la station de pompage. Les vannes de sectionnement sont conseillées pour la maintenance. Si possible, installer un filtre pour protéger la vanne des saletés. Le point de consigne doit être toujours 0,5 à 1 bars au-dessus de la pression max. stable des pompes



La gamme de vanne de base modèle XRS (Passage Réduit) et modèle XR (Passage intégral) de RYL est composée de vannes de régulation à membrane à fonctionnement 100% hydraulique, entièrement fabriquées en fonte ductile avec les composants internes en acier inoxydable.

Actionnée par une membrane de classe PN25, la vanne est conçue pour assurer une gamme élargie d'applications comprenant la réduction de pression, la décharge, le maintien de pression, le contrôle de débit, le contrôle de niveau et bien d'autres applications. Chaque fonction est obtenue simplement par le changement du circuit et des pilotes. Les pilotes peuvent être combinés entre eux.

Toutes les informations ci-dessous concernant le principe de fonctionnement, les études de projets et les instructions d'utilisations, s'appliquent aux séries XRS et XR, sauf indications contraires.



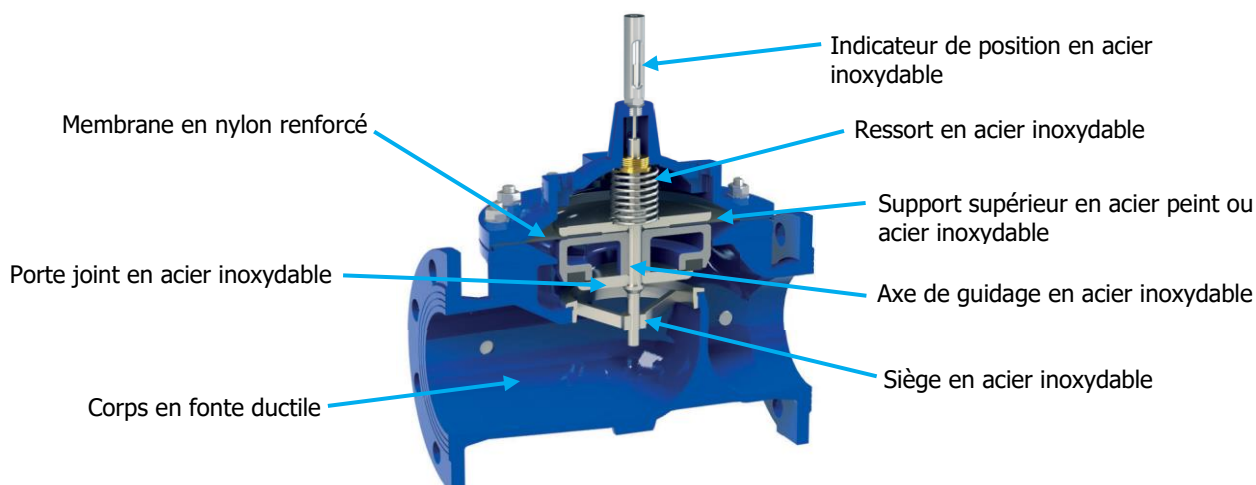
Caractéristiques techniques et avantages des corps XRS et XR RYL.

- Corps en fonte ductile, pression nominale PN 25 bars, corps de vanne conçu selon la norme EN 1074 et disponible du DN 50 mm au DN 1000 mm.
- Conçu pour réduire les pertes de charges et minimiser les turbulences sur une plage de débit étendue.
- Corps à double chambre en option.
- Le siège en inox et l'ensemble mobile sont intégralement démontables par le dessus de la vanne.
- Fonctionnement silencieux et absence de vibrations, adapté aux bâtiments et installation urbaine.
- Réduction du risque de défaillance de la membrane qui est fabriquée en nylon renforcé.
- Différentes versions de l'ensemble mobile, mais également du siège et du porte joint, permettent d'avoir une excellente résistance à la cavitation, une stabilité à faible débit et une conception avec un passage libre.
- Réparation possible par le dessus de la vanne sans avoir à la démonter de la canalisation.
- Matériaux de haute qualité et fiabilité pour des performances durables avec des pièces internes en acier inoxydable, clapet et siège en fonte ductile pour les grands diamètres.

Applications

- Conduites de transfert et réseau de distribution d'eau
- Sites industriels
- Réseau de refroidissement
- Bâtiments de grandes hauteurs

Caractéristiques techniques

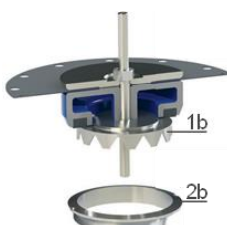


L'ensemble mobile comprend le clapet, le support supérieur, la membrane, l'axe de guidage et le porte joint. Il est proposé dans différentes versions pour garantir une précision maximale et les meilleures performances conformément aux résultats du dimensionnement et aux exigences de chaque projet.



Version standard de porte joint et siège d'étanchéité

Sur la version standard, l'axe est guidé en deux points, à travers le chapeau de vanne et le siège, se déplaçant sans frottement pendant la modulation. Le porte-joint (1a) est usiné avec un congé dont le rayon réduit le risque de pompage à faible pourcentage d'ouverture.



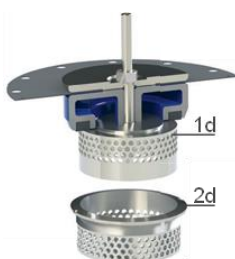
Version LF pour la stabilité avec faible débit

La version LF comprend un porte joint (1b) à ouverture progressive permettant une stabilité même en présence de valeurs de débit extrêmement basses. Lorsque le pourcentage d'ouverture atteint le maximum de la plage de fonctionnement du système LF, la vanne s'ouvre complètement pour assurer une dissipation minimale de l'énergie grâce à un design d'écoulement avec un passage libre.



Version AC pour la stabilité avec faible débit et prévention de la cavitation

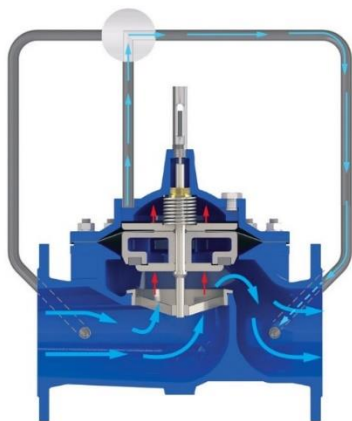
L'ensemble mobile anti-cavitation AC comprend une cage porte joint (1c) conçu pour augmenter le ratio de pression admissible et la résistance à la cavitation. Il améliore dans le même temps la stabilité de la vanne pour garantir une précision maximale même en cas d'absence de débit.



Version CP Anti cavitation

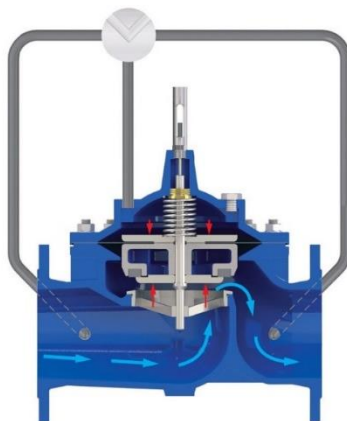
Le système CP comprend deux cages (1d, 2d) pour une double dissipation d'énergie entre l'entrée et la sortie. La forme des trous des deux cages peut être personnalisée en fonction du projet et des performances requises. On évite ainsi des dommages sur la vanne et une réduction drastique du KV de cette dernière.

Principe de fonctionnement Mode on-off



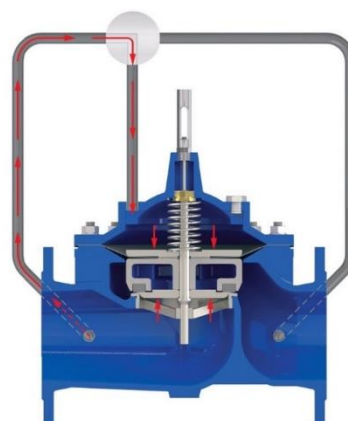
Ouverture de la vanne

Si la pression à l'intérieur de la chambre de commande est mise en communication avec l'atmosphère ou toute autre zone de pression inférieure, la pression en amont actionnera l'ensemble mobile en le poussant vers le haut permettant l'ouverture totale de la vanne.



Vanne isolée du réseau

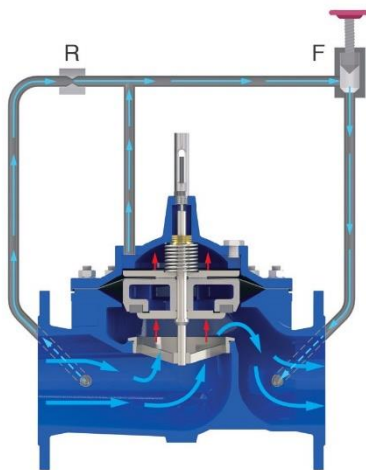
Si la chambre de commande est isolée de la pression du réseau, la vanne restera dans la même position et générera ainsi la perte de charge correspondant à ce pourcentage d'ouverture.



Vanne isolée du réseau

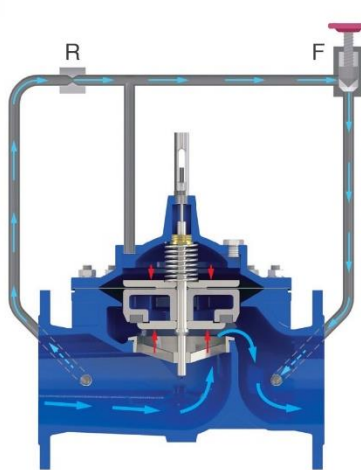
Si la chambre de commande est isolée de la pression du réseau, la vanne restera dans la même position et générera ainsi la perte de charge correspondant à ce pourcentage d'ouverture.

Principe de fonctionnement mode régulation



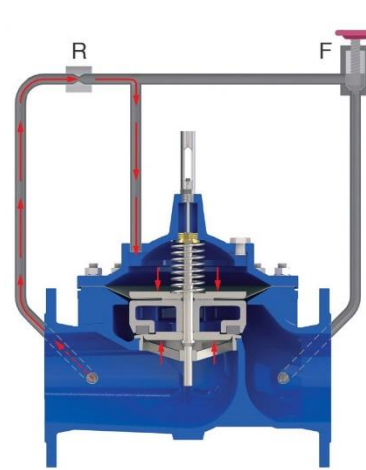
Ouverture de la vanne

Lorsque la vanne principale doit activer la régulation, une restriction (R) est nécessaire entre la pression de la ligne amont et la chambre de commande en plus d'un régulateur (F) sur le circuit pilote. Si ce dernier s'ouvre complètement, la pression à l'intérieur de la chambre de commande sera mise en communication avec l'aval permettant l'ouverture complète de la vanne principale.



Vanne en régulation

Si le régulateur de débit (F) est sollicité en fermeture, la pression augmente entre lui et la chambre de commande entraînant une modulation correspondante de la vanne vers une position intermédiaire. Celle-ci est obtenue par la différence de pression créée par la restriction (R) et la différence de section entre le support supérieur agissant sur la membrane et l'obturateur

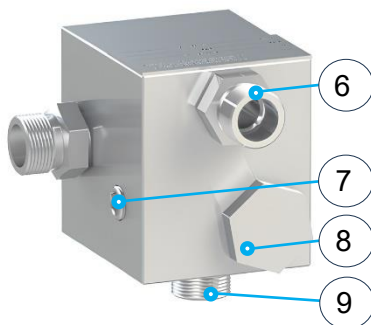
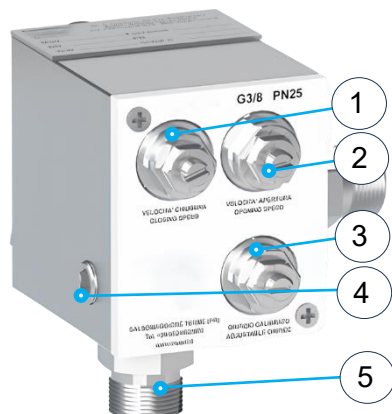


Fermeture de la vanne

Si le régulateur de débit (F) est complètement fermé, la pression du réseau amont est entièrement déviée vers la chambre de commande. L'ensemble mobile est poussé vers le bas par la force exercée sur la membrane pour positionner l'obturateur sur son siège, interrompant le débit et fermer la vanne principale.

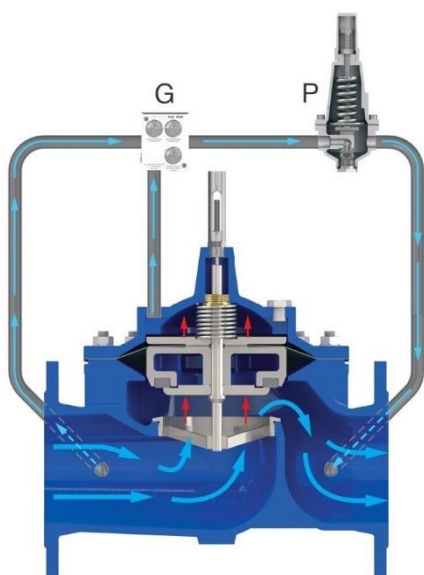
Boitier EDGE Limiteur de débit 3/8" PN 25

Le boîtier EDGE est un régulateur de débit avec filtre intégré exclusivité de RYL. Il a été conçu pour améliorer la stabilité et la précision du débit sur les vannes de régulation hydraulique RYL série XRS. Entièrement construit en acier inoxydable pour résister à la corrosion, compact et pourvu de plusieurs prises de pression, le boîtier EDGE garantit une grande plage de régulation tout en réduisant la complexité du circuit par rapport aux autres solutions disponibles sur le marché. Le boîtier EDGE se compose des éléments suivants: un filtre à mailles fines en acier inoxydable AISI 316 pour protéger le circuit pilote d'éventuelles salissures; trois vannes à pointeau réglable en acier inoxydable avec clapet anti retour stabilisatrices du débit, cinq prises de pression. Les vannes à pointeau sont nécessaires au réglage du temps de réponse de la vanne principale, de la vitesse d'ouverture et de fermeture et sont indépendantes l'une de l'autre.



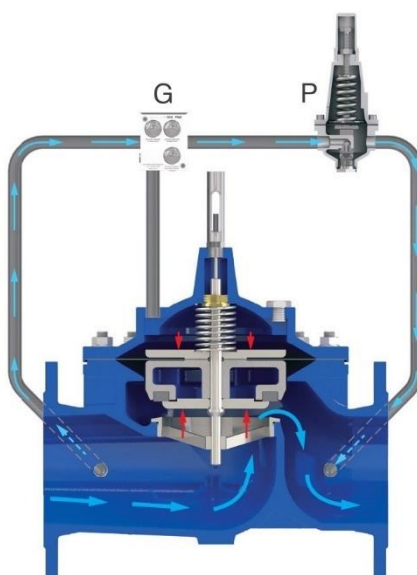
1. Réglage vitesse de fermeture
2. Réglage vitesse d'ouverture
3. Régulation de l'orifice réglable
4. Port 1/8 G non filtré
5. Port 3/8 G
6. Port 3/8 G
7. Port 3/8 G
8. Port 1/8 G filtré
9. Filtre

Principe de fonctionnement mode régulation - exemple de la réduction de pression



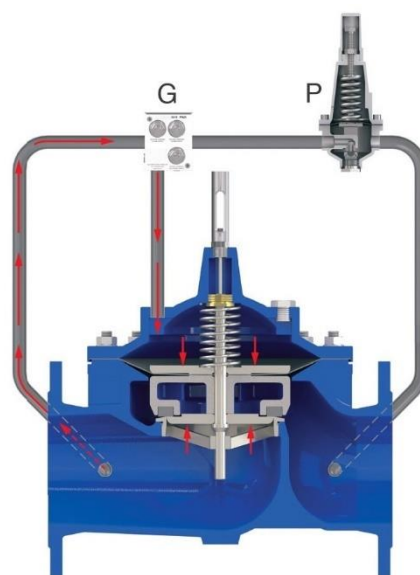
Ouverture de la vanne

Si la pression aval descend en dessous du point de consigne pré-réglé et réglable du pilote (P), de dernier s'ouvre, permettant au débit et à la pression d'être évacués de la chambre principale. L'ensemble mobile sera soulevé augmentant le passage entre l'obturateur et le siège pour essayer de rétablir la valeur de pression aval désirée.



Vanne en régulation

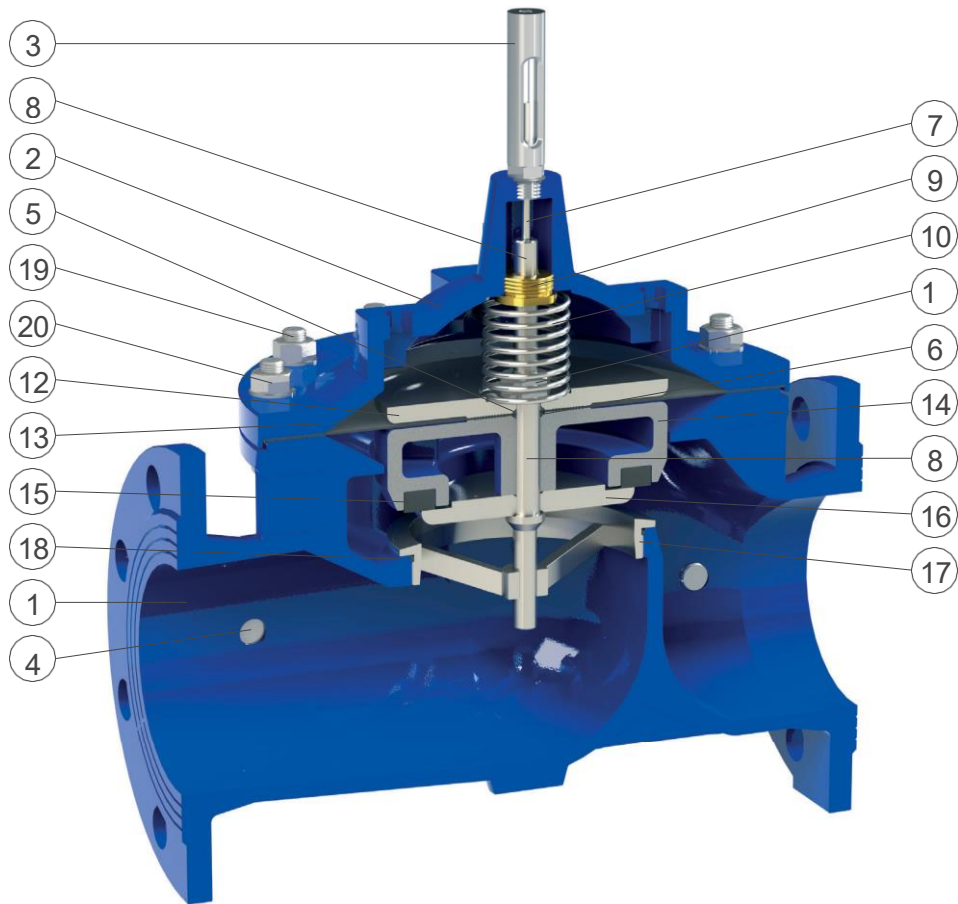
En raison du changement progressif de la demande, le pilote (P) continue à réguler le débit entrant et sortant de la chambre principale pour compenser les variations de pression du réseau. L'ensemble mobile reproduit le mouvement du pilote en réduisant le passage entre le siège et l'obturateur pour générer la perte de charge nécessaire à la réduction de pression.



Fermeture de la vanne

Si la pression aval dépasse le point de consigne du pilote (P), ce dernier se ferme permettant à la pression de s'accumuler dans la chambre de commande. L'ensemble mobile sera poussé vers le bas en essayant de rétablir la valeur de pression aval désirée. En cas de conditions statiques, le pilote sera complètement fermé et la vanne maintiendra la pression aval.

XR Version standard - Nomenclature



N.	Composant	Matériau standard	Option
1	Corps	fonte ductile GJS 450-10	
2	Couvercle	fonte ductile GJS 450-10	
3	Indicateur de position	acier inox AISI 303	
4	Bouchons des prises de pression	acier inox AISI 316	
5	Joint torique flasque supérieur	NBR	EPDM/Viton
6	Joint torique porte clapet	NBR	EPDM/Viton
7	Tige de l'indicateur	acier inox AISI 303	acier inox AISI 316
8	Axe principal	acier inox AISI 303	acier inox AISI 316
9	Bague de guidage	bronze CuSn5Zn5Pb5	acier inox AISI 304/316
10	Ressort	acier inox AISI 302	
11	Écrou de blocage	acier inox AISI 304	acier inox AISI 316
12	Flasque supérieur	acier peint	acier inox AISI 304/316
13	Membrane	polyamide avec nylon	néoprène/EPDM-Nylon
14	Porte clapet	AISI 303 (DN 50-65), acier, fonte ductile (du DN 150)	acier inox AISI 304/316
15	Clapet	NBR	
16	Serre clapet	acier inox AISI 303 (304 du DN 150)	acier inox AISI 316
17	Siège	acier inox AISI 303 (316 du DN 150)	acier inox AISI 316
18	Joint torique de siège	NBR	EPDM/Viton
19	Goujons	acier inox AISI 304	acier inox AISI 316
20	Écrous et rondelles	acier inox AISI 304	acier inox AISI 316

La liste de matériaux et composants peut être modifié sans préavis préalable en fonction de l'évolution technique

XR Version standard – Détails techniques

Coefficient de perte de charge

Le coefficient Kv représente le débit d'eau en pleine ouverture qui provoque une perte de charge de 1 bar dans l'appareil.

DN (mm)	40	50	65	80	100	150	200	250	300	400	600	800
Kv (m ³ /h)	40,6	40,6	68	126	169	410	662	1126	1504	2675	6645	10479
Course (mm)	15	15	18	21	27	43	56	70	84	110	162	216

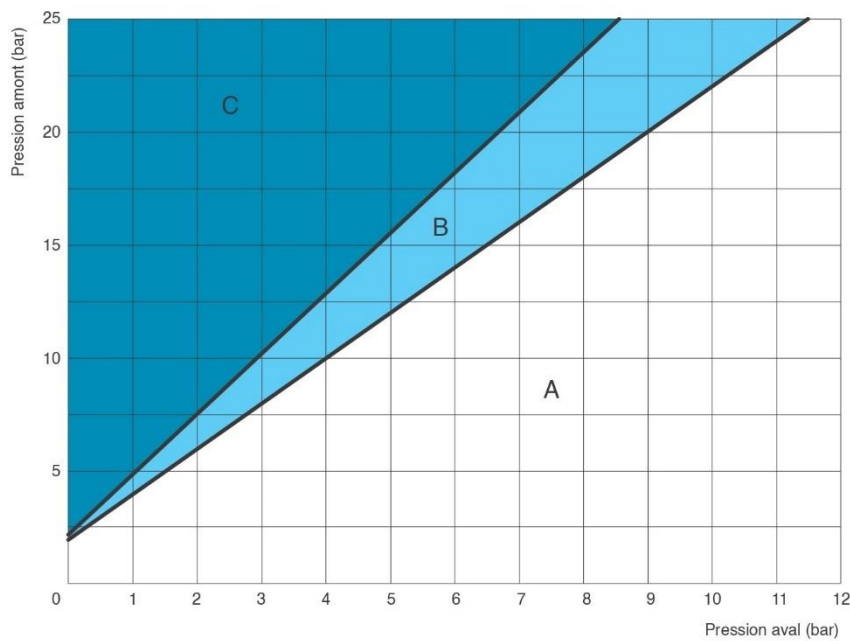


Diagramme de cavitation

L'analyse de cavitation est très importante pour éviter les dommages, vibrations et bruits. Dans le diagramme le point de fonctionnement obtenu par l'intersection de la pression amont (axe des y) et de la pression aval (axe des x) correspond à une des zones ci-après :

- A: conditions de fonctionnement recommandés;
- B: zone limite de cavitation;
- C: zone de cavitation.

Le diagramme est utilisé pour des vannes de régulation avec un pourcentage d'ouverture entre 35 et 40% à des températures standards et altitude au-dessous de 300 m. Plus de résultats sont déterminés à travers le logiciel de dimensionnement.

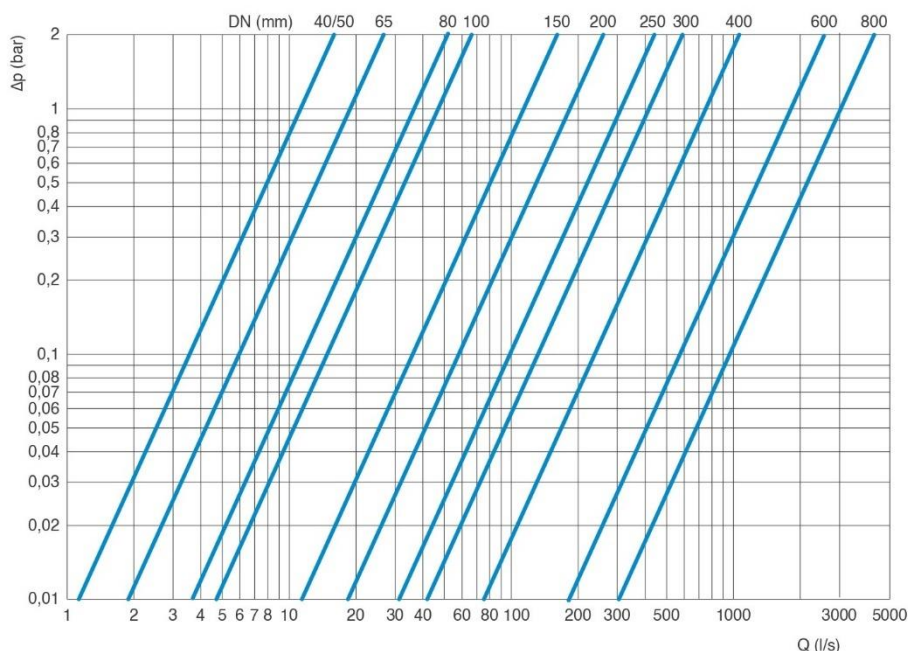


Diagramme de perte de charge

Le diagramme de la gamme XR indique la perte de charge vannes complètement ouvertes en fonction du débit en l/s.

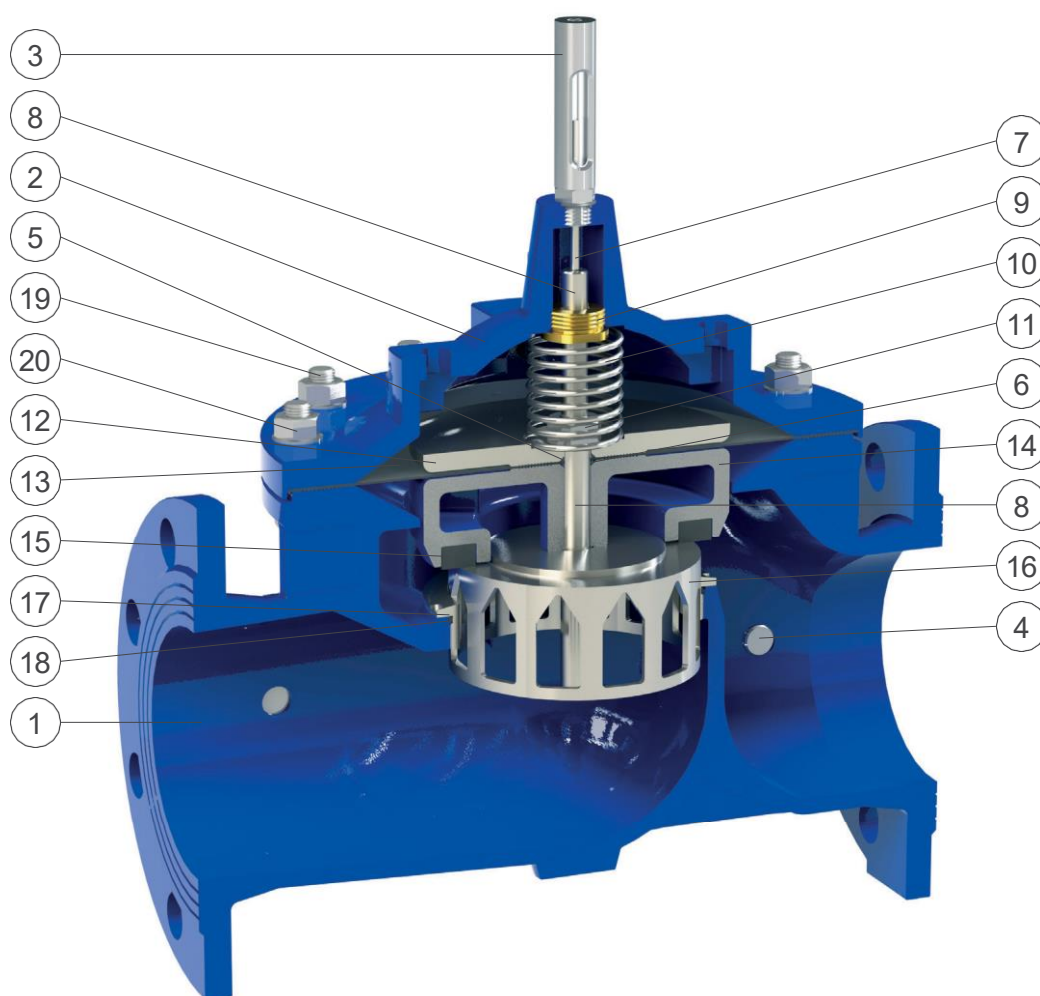
Débits recommandés

Le tableau suivant montre les débits conseillés en fonction du diamètre des vannes de la gamme XR.

DN (mm)		40/50	65	80	100	150	200	250	300	400	600	800	
Débit (l/s)	Valeurs conseillées	Min.	0,6	1,1	1,7	2,7	6,1	11	17	24	43	98	175
		Max.	13	23	35	54	123	219	343	494	879	1978	3510
	Décharge de pression	Max.	20	34	52	82	185	329	515	714	1318	2967	5275

Toutes les valeurs sont approximatives, consulter le service RYL pour plus d'informations

XR Version AC - Nomenclature



N.	Composant	Matériau standard	Option
1	Corps	fonte ductile GJS 450-10	
2	Couvercle	fonte ductile GJS 450-10	
3	Indicateur de position	acier inox AISI 303	
4	Bouchons des prises de pression	acier inox AISI 316	
5	Joint torique flasque supérieur	NBR	EPDM/Viton
6	Joint torique porte clapet	NBR	EPDM/Viton
7	Tige de l'indicateur	acier inox AISI 303	acier inox AISI 316
8	Axe principal	acier inox AISI 303	acier inox AISI 316
9	Bague de guidage	bronze CuSn5Zn5Pb5	acier inox AISI 304/316
10	Ressort	acier inox AISI 302	
11	Écrou de blocage	acier inox AISI 304	acier inox AISI 316
12	Flasque supérieur	acier peint	acier inox AISI 304/316
13	Membrane	polyamide avec nylon	néoprène/EPDM-Nylon
14	Porte clapet	AISI 303 (DN 50-65), acier, fonte ductile (du DN 150)	acier inox AISI 304/316
15	Clapet	NBR	
16	V-port	acier inox AISI 303 (304 du DN 150)	acier inox AISI 316
17	Siège pour version AC	acier inox AISI 303 (316 du DN 150)	acier inox AISI 316
18	Joint torique de siège	NBR	EPDM/Viton
19	Goujons	acier inox AISI 304	acier inox AISI 316
20	Écrous et rondelles	acier inox AISI 304	acier inox AISI 316

La liste de matériaux et composants peut être modifié sans préavis préalable en fonction de l'évolution technique

XR Version AC – Détails techniques

Coefficient de perte de charge

Le coefficient Kv représente le débit d'eau en pleine ouverture qui provoque une perte de charge de 1 bar dans l'appareil.

DN (mm)	40	50	65	80	100	150	200	250	300	400	600	800
Kv (m ³ /h)	32,5	32,5	56	100	132	312	523	867	1173	2113	4651	9395
Course (mm)	15	15	18	21	27	43	56	70	84	110	162	216

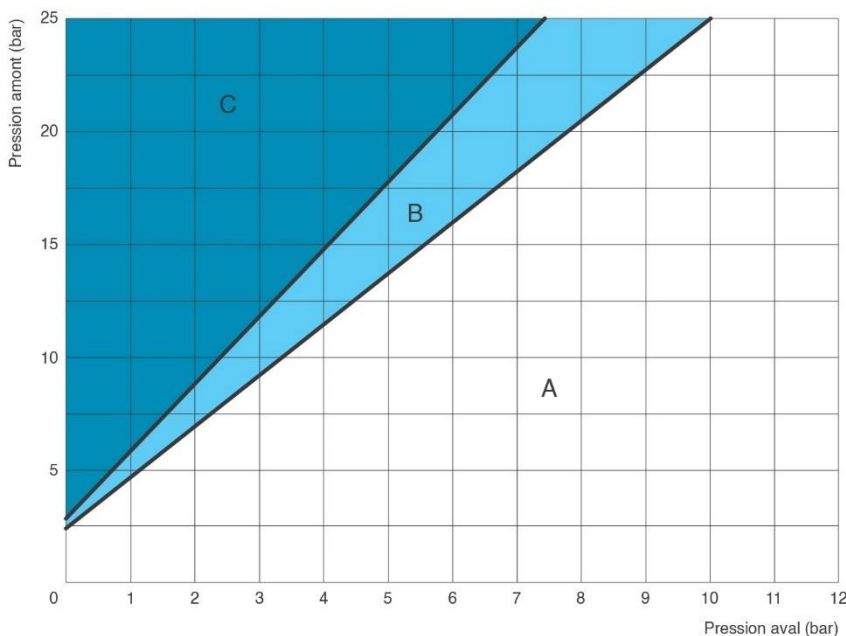


Diagramme de cavitation

L'analyse de cavitation est très importante pour éviter les dommages, vibrations et bruits. Dans le diagramme le point de fonctionnement obtenu par l'intersection de la pression amont (axe des y) et de la pression aval (axe des x) correspond à une des zones ci-après :

- A: conditions de fonctionnement recommandés;
- B: zone limite de cavitation;
- C: zone de cavitation.

Le diagramme est utilisé pour des vannes de régulation avec un pourcentage d'ouverture entre 35 et 40% à des températures standards et altitude au-dessous de 300 m. Plus de résultats sont déterminés à travers le logiciel de dimensionnement.

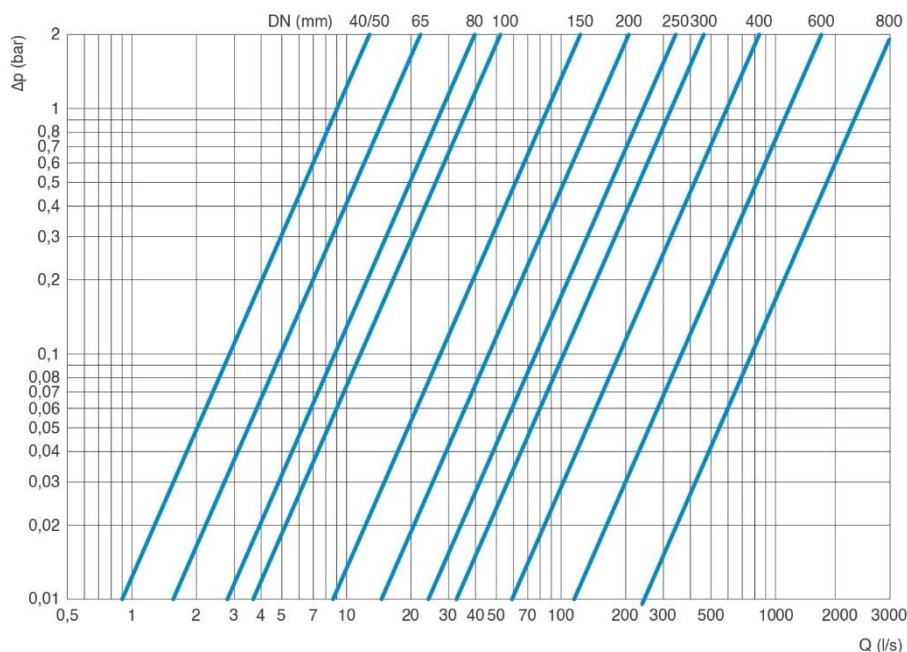


Diagramme de perte de charge

Le diagramme de la gamme XR indique la perte de charge vannes complètement ouvertes en fonction du débit en l/s.

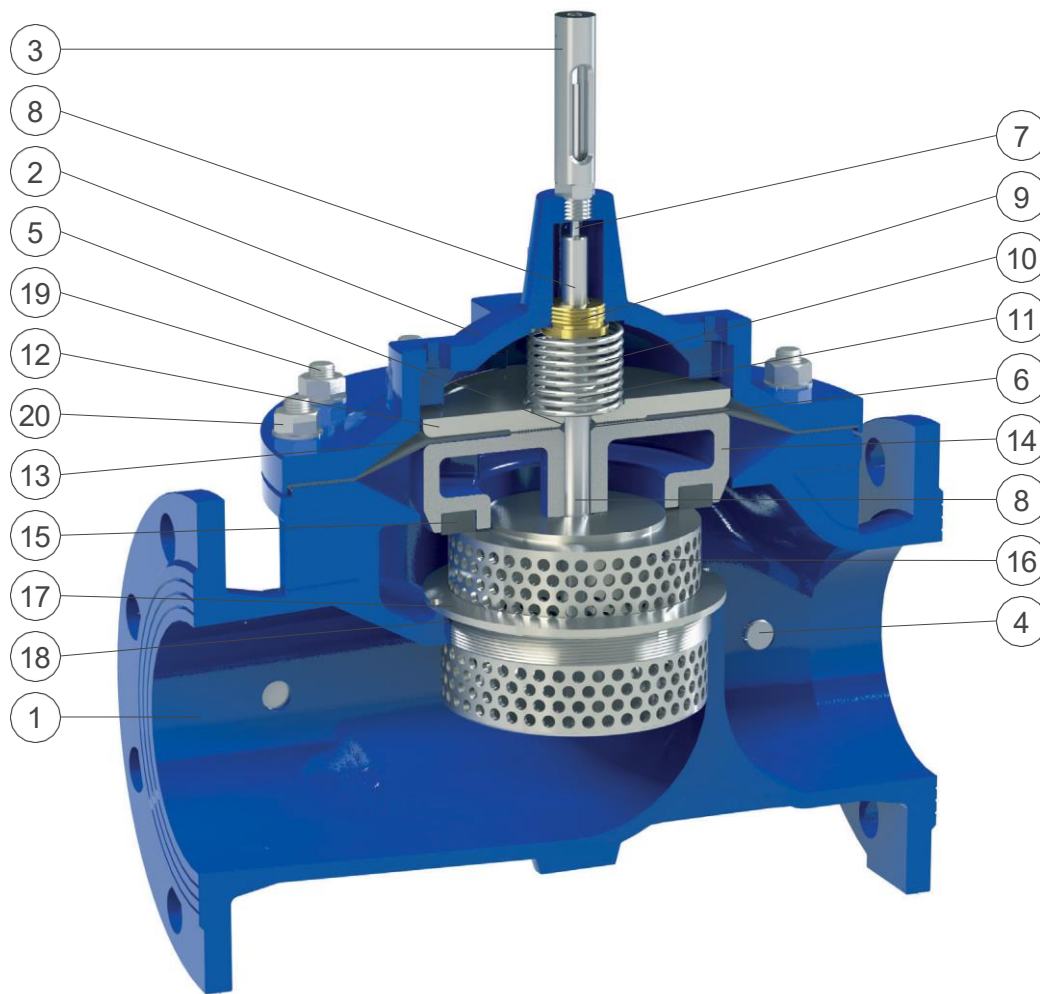
Débits recommandés

Le tableau suivant montre les débits conseillés en fonction du diamètre des vannes de la gamme XR.

DN (mm)		40/50	65	80	100	150	200	250	300	400	600	800
Débit (l/s)	Valeurs conseillées	Min.	0,5	0,8	1,2	1,9	4,4	7,8	12	17	31	121
		Max.	10	18	28	44	97	171	261	390	676	1542
	Décharge de pression	Max.	16	27	41	67	146	256	391	564	1014	2314

Toutes les valeurs sont approximatives, consulter le service RYL pour plus d'informations

XR Version CP - Nomenclature



N.	Composant	Matériau standard	Option
1	Corps	fonte ductile GJS 450-10	
2	Couvercle	fonte ductile GJS 450-10	
3	Indicateur de position	acier inox AISI 303	
4	Bouchons des prises de pression	acier inox AISI 316	
5	Joint torique flasque supérieur	NBR	EPDM/Viton
6	Joint torique porte clapet	NBR	EPDM/Viton
7	Tige de l'indicateur	acier inox AISI 303	acier inox AISI 316
8	Axe principal	acier inox AISI 303	acier inox AISI 316
9	Bague de guidage	bronze CuSn5Zn5Pb5	acier inox AISI 304/316
10	Ressort	acier inox AISI 302	
11	Écrou de blocage	acier inox AISI 304	acier inox AISI 316
12	Flasque supérieur	acier peint	acier inox AISI 304/316
13	Membrane	polyamide avec nylon	néoprène/EPDM-Nylon
14	Porte clapet	AISI 303 (DN 50-65), acier, fonte ductile (du DN 150)	acier inox AISI 304/316
15	Clapet	NBR	
16	Serre clapet anti-cavitation CP	acier inox AISI 303 (304 du DN 150)	acier inox AISI 316
17	Siège anti-cavitation CP	acier inox AISI 303 (316 du DN 150)	acier inox AISI 316
18	Joint torique de siège	NBR	EPDM/Viton
19	Goujons	acier inox AISI 304	acier inox AISI 316
20	Écrous et rondelles	acier inox AISI 304	acier inox AISI 316

La liste de matériaux et composants peut être modifié sans préavis préalable en fonction de l'évolution technique

XR Version CP – Détails techniques

Coefficient de perte de charge

Le coefficient Kv représente le débit d'eau en pleine ouverture qui provoque une perte de charge de 1 bar dans l'appareil.

DN (mm)	40	50	65	80	100	150	200	250	300	400	600	800
Kv (m ³ /h)	20	20	34	63	84	205	331	563	752	1337	3288	5741
Course (mm)	15	15	18	21	27	43	56	70	84	110	162	216

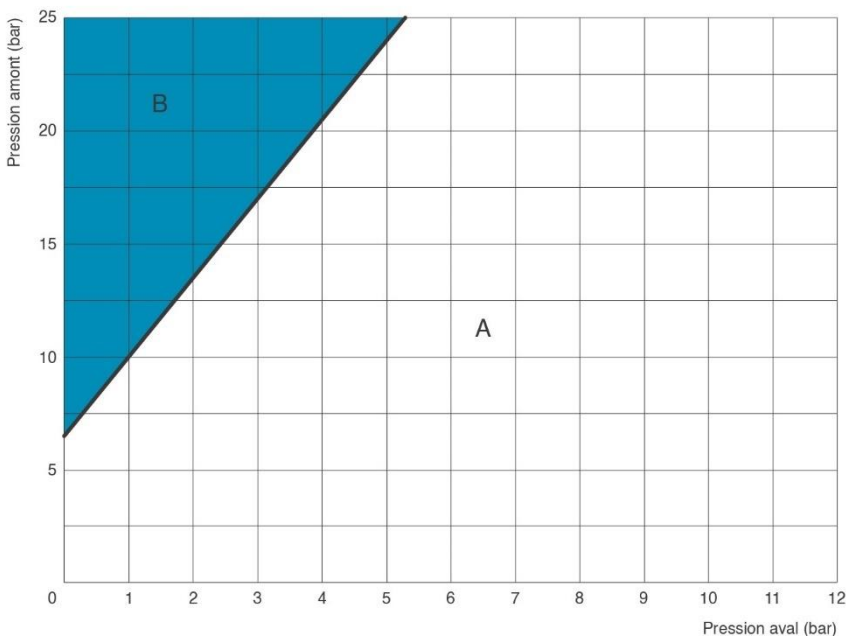


Diagramme de cavitation

L'analyse de cavitation est très importante pour éviter les dommages, vibrations et bruits. Dans le diagramme le point de fonctionnement obtenu par l'intersection de la pression amont (axe des y) et de la pression aval (axe des x) correspond à une des zones ci-après :

- A: conditions de fonctionnement recommandés;
- B: zone limite de cavitation;
- C: zone de cavitation.

Le diagramme est utilisé pour des vannes de régulation avec un pourcentage d'ouverture entre 35 et 40% à des températures standards et altitude au-dessous de 300 m. Plus de résultats sont déterminés à travers le logiciel de dimensionnement.

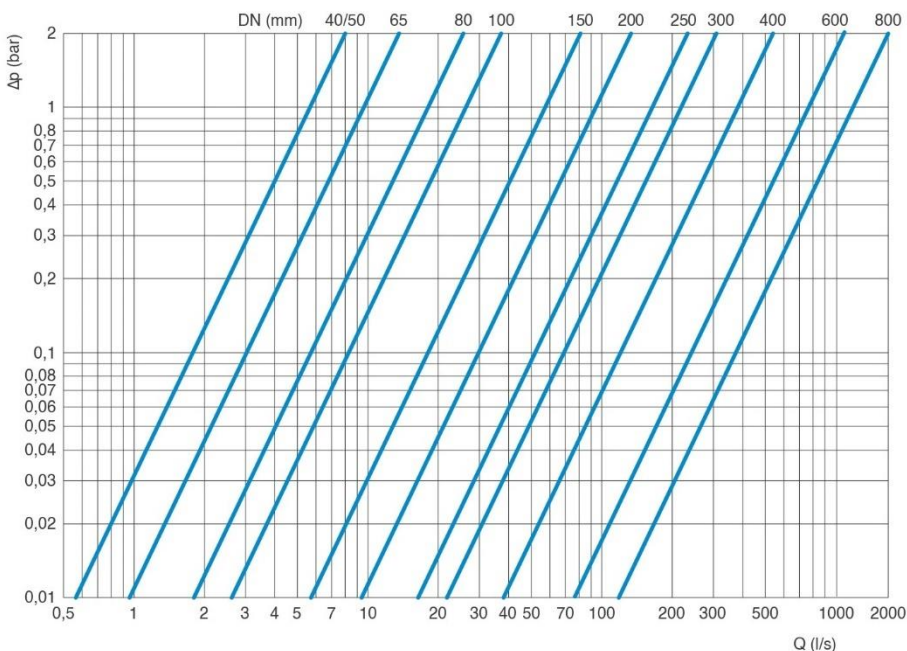


Diagramme de perte de charge

Le diagramme de la gamme XR indique la perte de charge vannes complètement ouvertes en fonction du débit en l/s.

Débits recommandés

Le tableau suivant montre les débits conseillés en fonction du diamètre des vannes de la gamme XR.

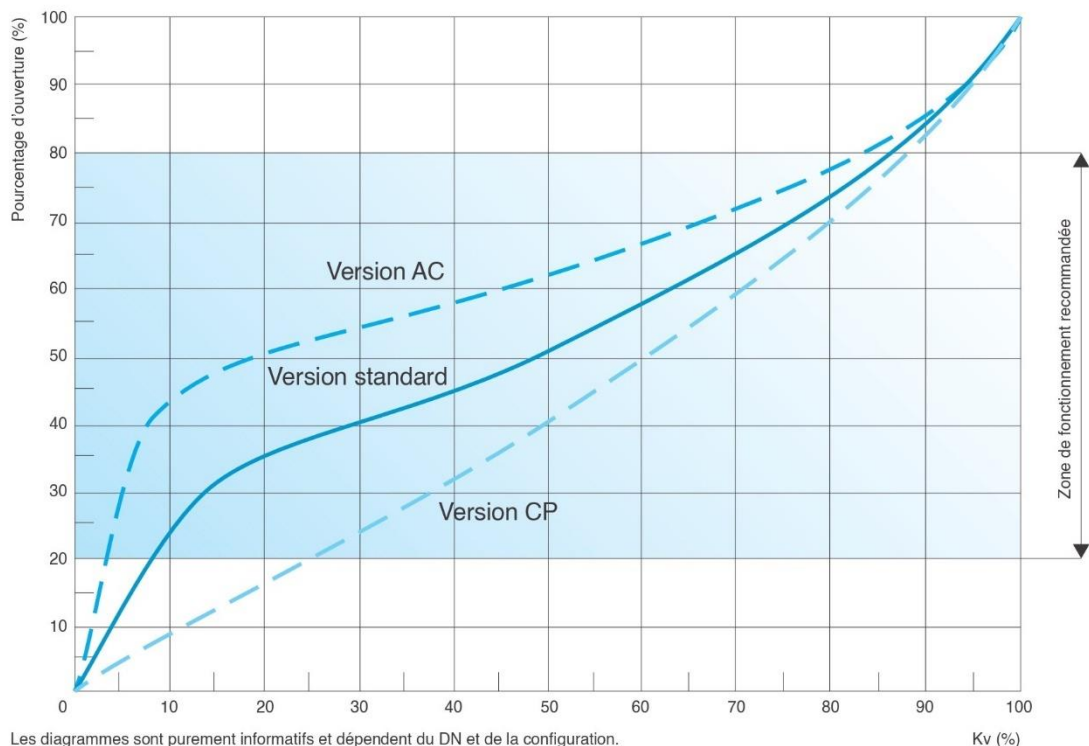
DN (mm)		40/50	65	80	100	150	200	250	300	400	600	800
Débit (l/s)	Valeurs conseillées	Min. 0,3	0,5	0,7	1,2	2,6	4,7	7,3	10	18	42	75
		Max. 3,9	6,6	9,7	16	40	64	109	146	260	635	1933
	Décharge de pression	Max. 9,8	16	25	39	88	157	245	353	628	989	2901

Toutes les valeurs sont approximatives, consulter le service RYL pour plus d'informations

XR - Versions standard et anti-cavitation - Détails techniques

Diagramme pourcentage d'ouverture-Kv

Le diagramme suivant montre le pourcentage d'ouverture des vannes de la série XR Standard, XR AC et XR CP en fonction du coefficient Kv.



Les diagrammes sont purement informatifs et dépendent du DN et de la configuration.

Kv (%)

Conditions de fonctionnement

Fluide: eau traitée filtrée. Température Maximum: 70°C.

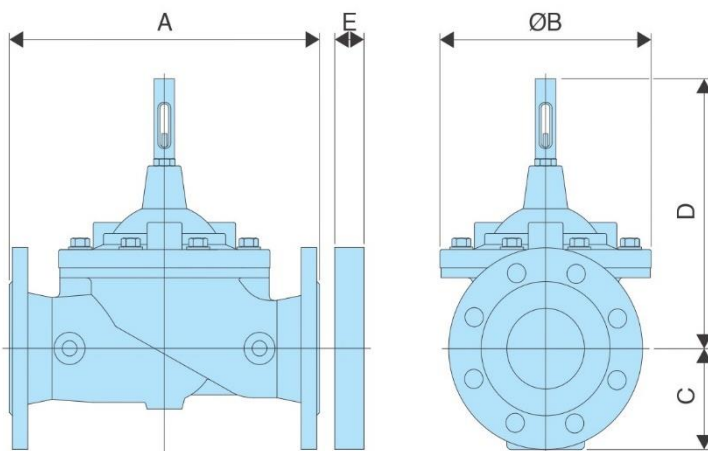
Pression minime dans le pilot: 0,5 bar en plus de la perte de charge. Pression maximum: 25 bars

Normes

Certifiée et testée en conformité avec la norme EN-1074/5. Perçage des brides selon EN 1092/2; autres sur demande. Revêtement époxydique bleu RAL 5005. Classe PN 25 bars.

Poids et dimensions

DN (mm)	A (mm)	B (mm)	C (mm)	D (mm)	E (mm)	Poids (Kg)
40	230	162	83	235	30	18
50	230	162	83	235	30	18
65	290	194	93	275	30	23,5
80	310	218	100	295	30	28
100	350	260	118	335	30	39
150	480	370	150	450	30	84
200	600	444	180	495	30	138
250	730	570	213	600	40	264
300	850	676	242	720	40	405
400	1100	870	310	915	40	704
600	1450	1230	433	1100*	40	1600
800	1850	1652	553	1400*	50	2300

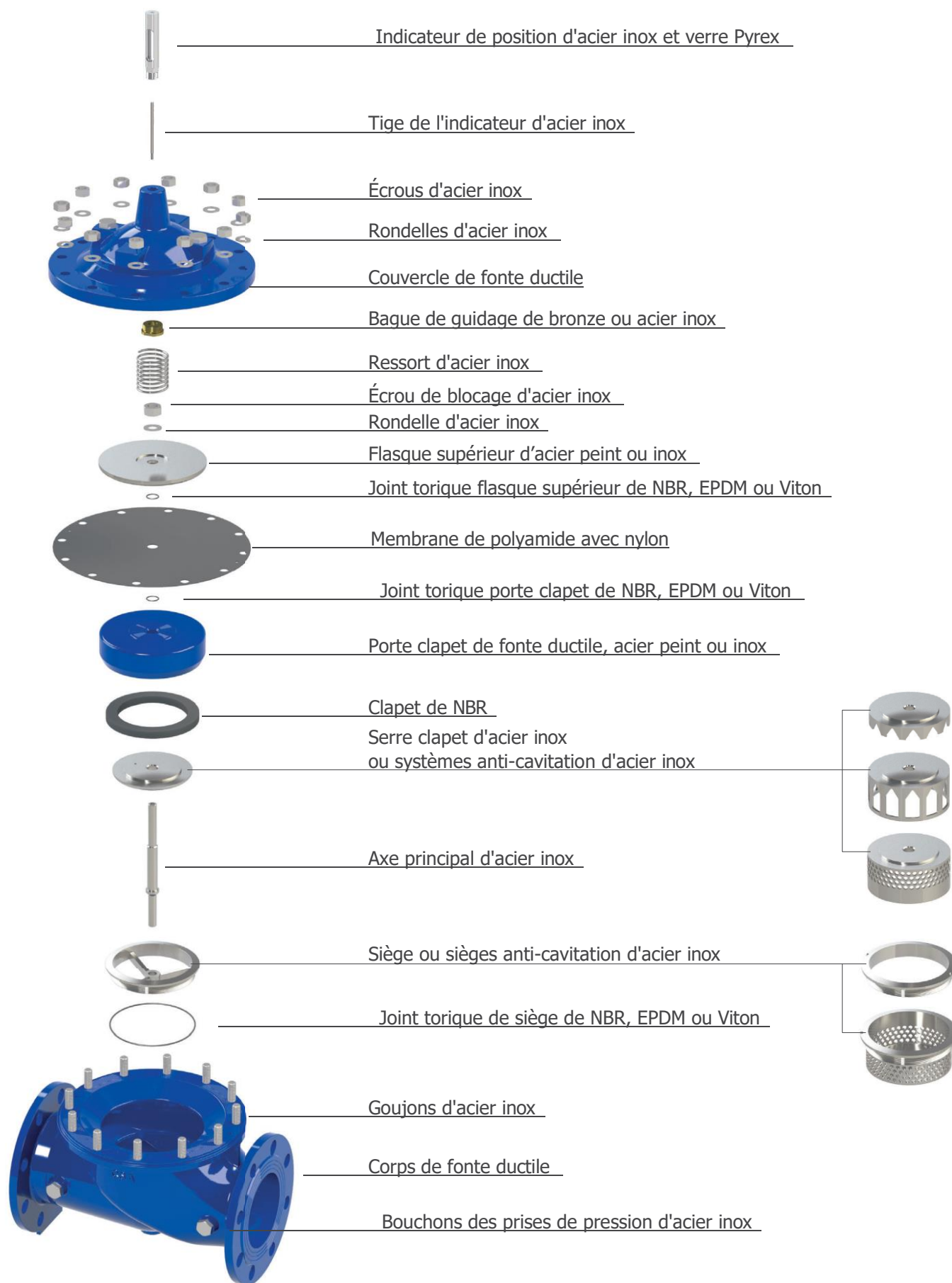


La dimension indiquée par la lettre E dans le tableau ci-dessus se rapporte aux applications dans lesquelles c'est nécessaire l'utilisation d'une bride à orifices, tels que le contrôle du débit ou la réduction de la cavitation.

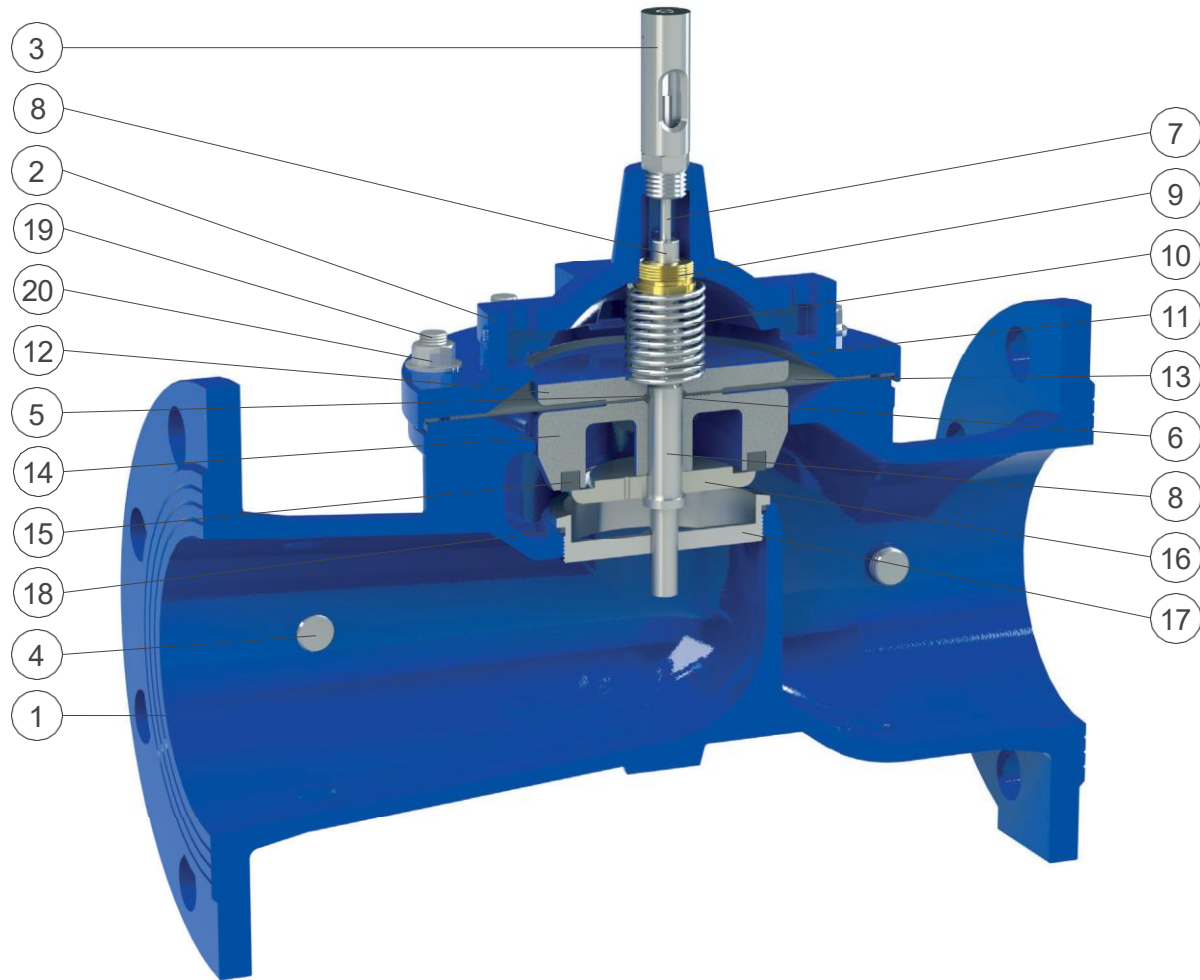
*: hauteur sans indicateur de position.

Les valeurs sont approximatives, consulter le service RYL pour plus d'informations.

XR - Versions standard et anti-cavitation – Pièces détachées.



XRS Version standard - Nomenclature



N.	Composant	Matériau standard	Option
1	Corps	fonte ductile GJS 450-10	
2	Couvercle	fonte ductile GJS 450-10	
3	Indicateur de position	acier inox AISI 303	
4	Bouchons des prises de pression	acier inox AISI 316	
5	Joint torique flasque supérieur	NBR	EPDM/Viton
6	Joint torique porte clapet	NBR	EPDM/Viton
7	Tige de l'indicateur	acier inox AISI 303	acier inox AISI 316
8	Axe principal	acier inox AISI 303	acier inox AISI 316
9	Bague de guidage	bronze CuSn5Zn5Pb5	acier inox AISI 304/316
10	Ressort	acier inox AISI 302	
11	Écrou de blocage	acier inox AISI 304	acier inox AISI 316
12	Flasque supérieur	acier peint	acier inox AISI 304/316
13	Membrane	polyamide avec nylon	néoprène/EPDM-Nylon
14	Porte clapet	AISI 303 (DN 50-65), acier, fonte ductile (du DN 150)	acier inox AISI 304/316
15	Clapet	NBR	
16	Serre clapet	acier inox AISI 303 (304 du DN 150)	acier inox AISI 316
17	Siège	acier inox AISI 303 (316 du DN 150)	acier inox AISI 316
18	Joint torique de siège	NBR	EPDM/Viton
19	Goujons	acier inox AISI 304	acier inox AISI 316
20	Écrous et rondelles	acier inox AISI 304	acier inox AISI 316

La liste de matériaux et composants peut être modifié sans préavis préalable en fonction de l'évolution technique

XRS Version standard – Détails techniques

Coefficient de perte de charge

Le coefficient Kv représente le débit d'eau en pleine ouverture qui provoque une perte de charge de 1 bar dans l'appareil.

DN (mm)	65	80	100	125	150	200	250	300	400	500	600	700	800	1000
Kv (m ³ /h)	48	54	141	187	198	487	802	1256	1742	3089	3236	7048	7753	11538
Course (mm)	15	15	21	27	27	43	56	70	84	110	110	162	162	216

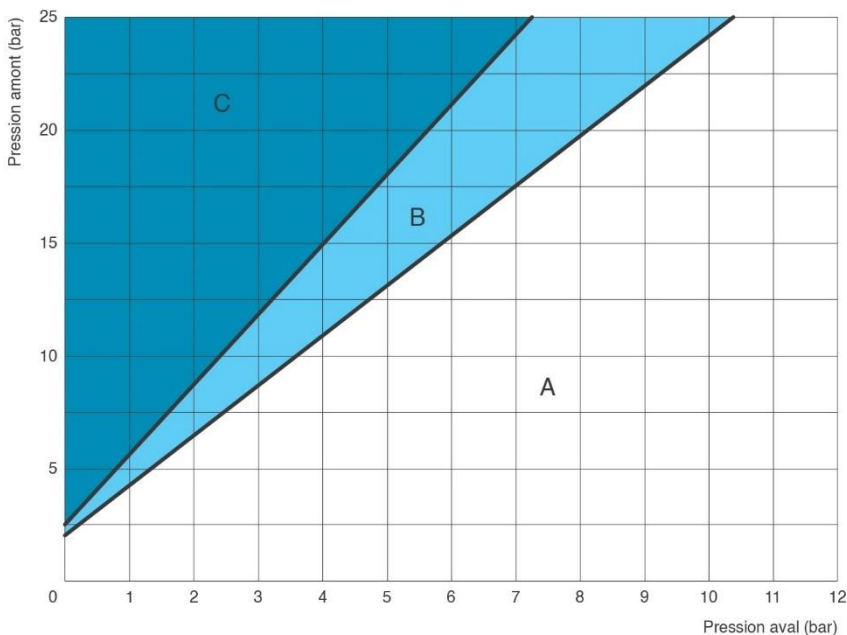


Diagramme de cavitation

L'analyse de cavitation est très importante pour éviter les dommages, vibrations et bruits. Dans le diagramme le point de fonctionnement obtenu par l'intersection de la pressions amont (axe des y) et de la pression aval (axe des x) correspond à une des zones ci-après :

- A: conditions de fonctionnement recommandés;
- B: zone limite de cavitation;
- C: zone de cavitation.

Le diagramme est utilisé pour des vannes de régulation avec un pourcentage d'ouverture entre 35 et 40% à des températures standards et altitude au-dessous de 300 m. Plus de résultats sont déterminés à travers le logiciel de dimensionnement.

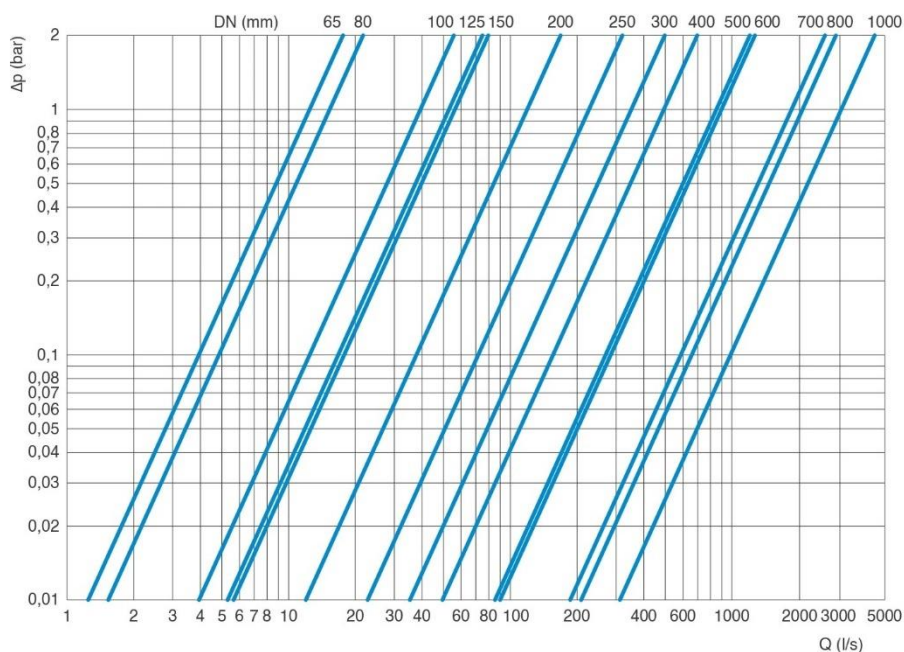


Diagramme de perte de charge

Le diagramme de la gamme XRS indique la perte de charge vannes complètement ouvertes en fonction du débit en l/s.

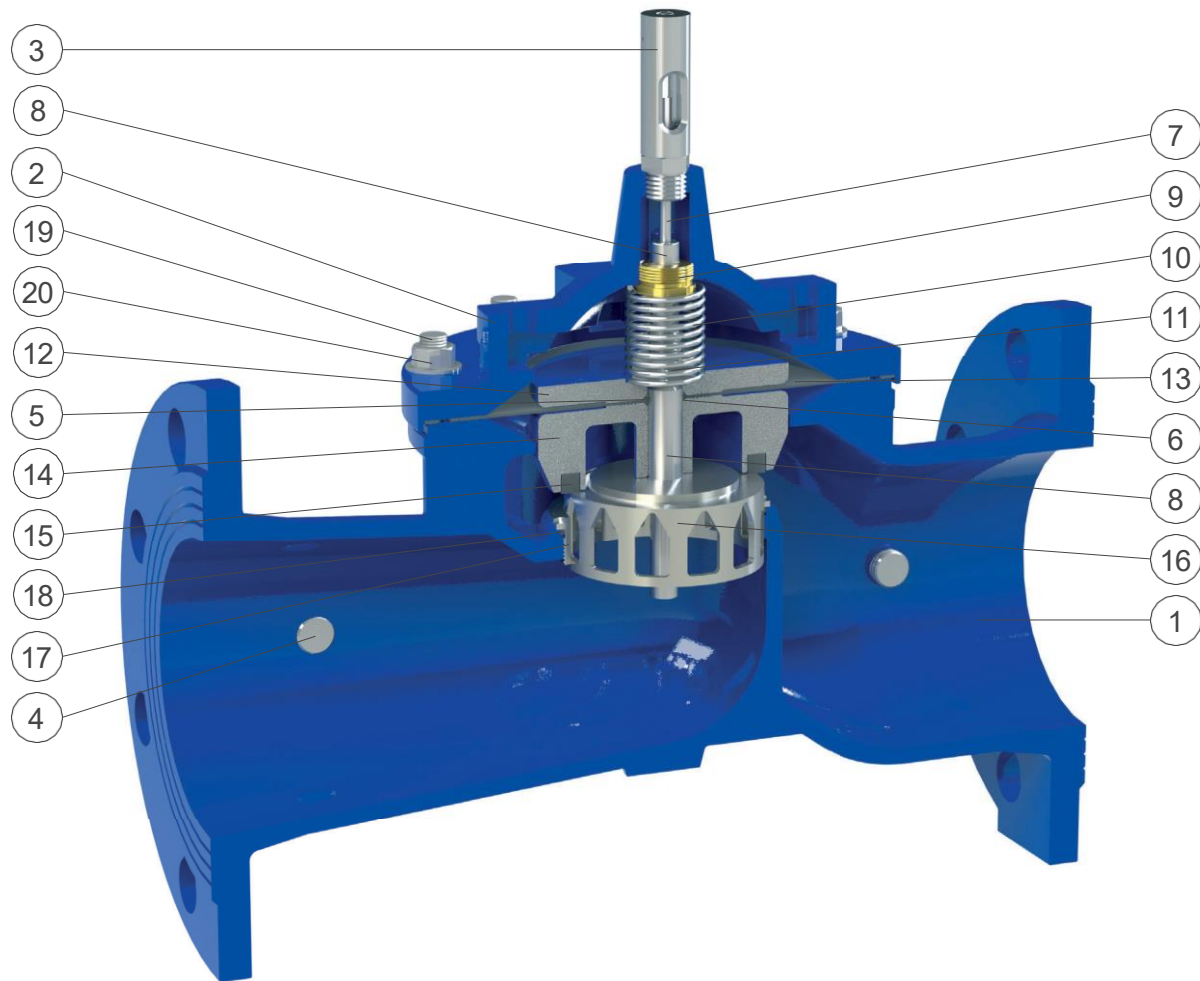
Débits recommandés

Le tableau suivant montre les débits conseillés en fonction du diamètre des vannes de la gamme XRS.

DN (mm)		65	80	100	125	150	200	250	300	400	500	600	700	800	1000
Débit (l/s)	Valeurs conseillées	Min.	0,78	1	2	3,1	3,3	7	12	19	28	38	50	111	200
		M: x.	11	13	35	54	60	120	220	340	490	710	879	1978	2176
	Décharge de pression	Max.	20	25	52	82	94	185	329	515	740	1042	1318	2962	3391

Toutes les valeurs sont approximatives, consulter le service RYL pour plus d'informations

XRS Version AC - Nomenclature



N.	Composant	Matériau standard	Option
1	Corps	fonte ductile GJS 450-10	
2	Couvercle	fonte ductile GJS 450-10	
3	Indicateur de position	acier inox AISI 303	
4	Bouchons des prises de pression	acier inox AISI 316	
5	Joint torique flasque supérieur	NBR	EPDM/Viton
6	Joint torique porte clapet	NBR	EPDM/Viton
7	Tige de l'indicateur	acier inox AISI 303	acier inox AISI 316
8	Axe principal	acier inox AISI 303	acier inox AISI 316
9	Bague de guidage	bronze CuSn5Zn5Pb5	acier inox AISI 304/316
10	Ressort	acier inox AISI 302	
11	Écrou de blocage	acier inox AISI 304	acier inox AISI 316
12	Flasque supérieur	acier peint	acier inox AISI 304/316
13	Membrane	polyamide avec nylon	néoprène/EPDM-Nylon
14	Porte clapet	AISI 303 (DN 50-65), acier, fonte ductile (du DN 150)	acier inox AISI 304/316
15	Clapet	NBR	
16	V-port	acier inox AISI 303 (304 du DN 150)	acier inox AISI 316
17	Siège pour version AC	acier inox AISI 303 (316 du DN 150)	acier inox AISI 316
18	Joint torique de siège	NBR	EPDM/Viton
19	Goujons	acier inox AISI 304	acier inox AISI 316
20	Écrous et rondelles	acier inox AISI 304	acier inox AISI 316

La liste de matériaux et composants peut être modifié sans préavis préalable en fonction de l'évolution technique

XRS Version AC – Détails techniques

Coefficient de perte de charge

Le coefficient Kv représente le débit d'eau en pleine ouverture qui provoque une perte de charge de 1 bar dans l'appareil.

DN (mm)	65	80	100	125	150	200	250	300	400	500	600	700	800	1000
Kv (m ³ /h)	40	43	111	146	154	377	633	967	1356	2409	2588	6343	6977	10429
Course (mm)	15	15	21	27	27	43	56	70	84	110	110	162	162	216

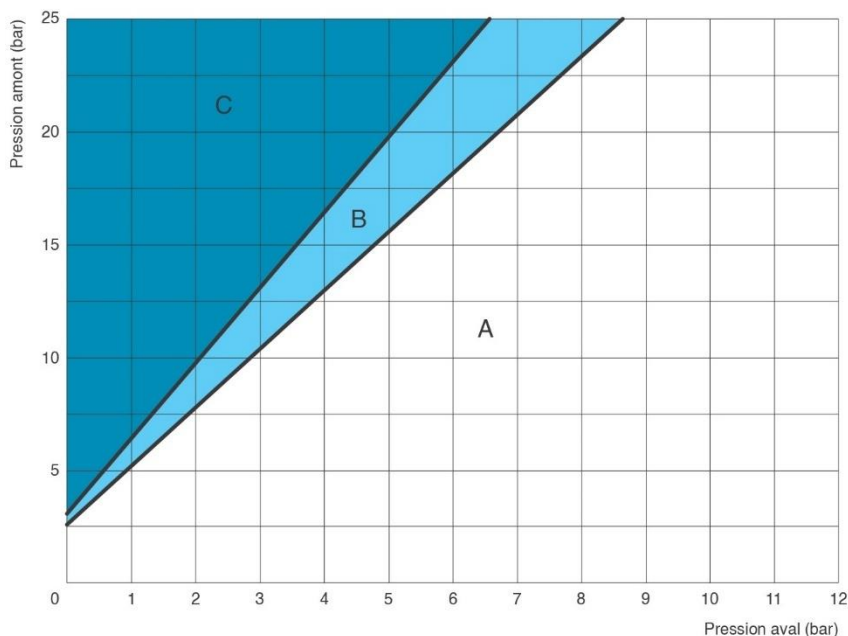


Diagramme de cavitation

L'analyse de cavitation est très importante pour éviter les dommages, vibrations et bruits. Dans le diagramme le point de fonctionnement obtenu par l'intersection de la pression amont (axe des y) et de la pression aval (axe des x) correspond à une des zones ci-après :

- A: conditions de fonctionnement recommandés;
- B: zone limite de cavitation;
- C: zone de cavitation.

Le diagramme est utilisé pour des vannes de régulation avec un pourcentage d'ouverture entre 35 et 40% à des températures standards et altitude au-dessous de 300 m. Plus de résultats sont déterminés à travers le logiciel de dimensionnement.

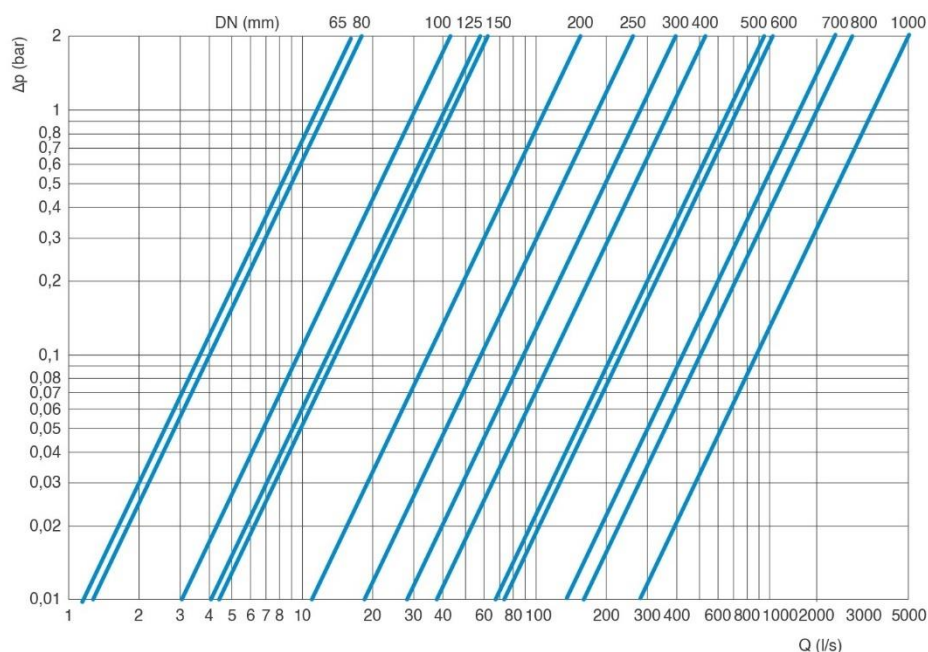


Diagramme de perte de charge

Le diagramme de la gamme XRS indique la perte de charge vannes complètement ouvertes en fonction du débit en l/s.

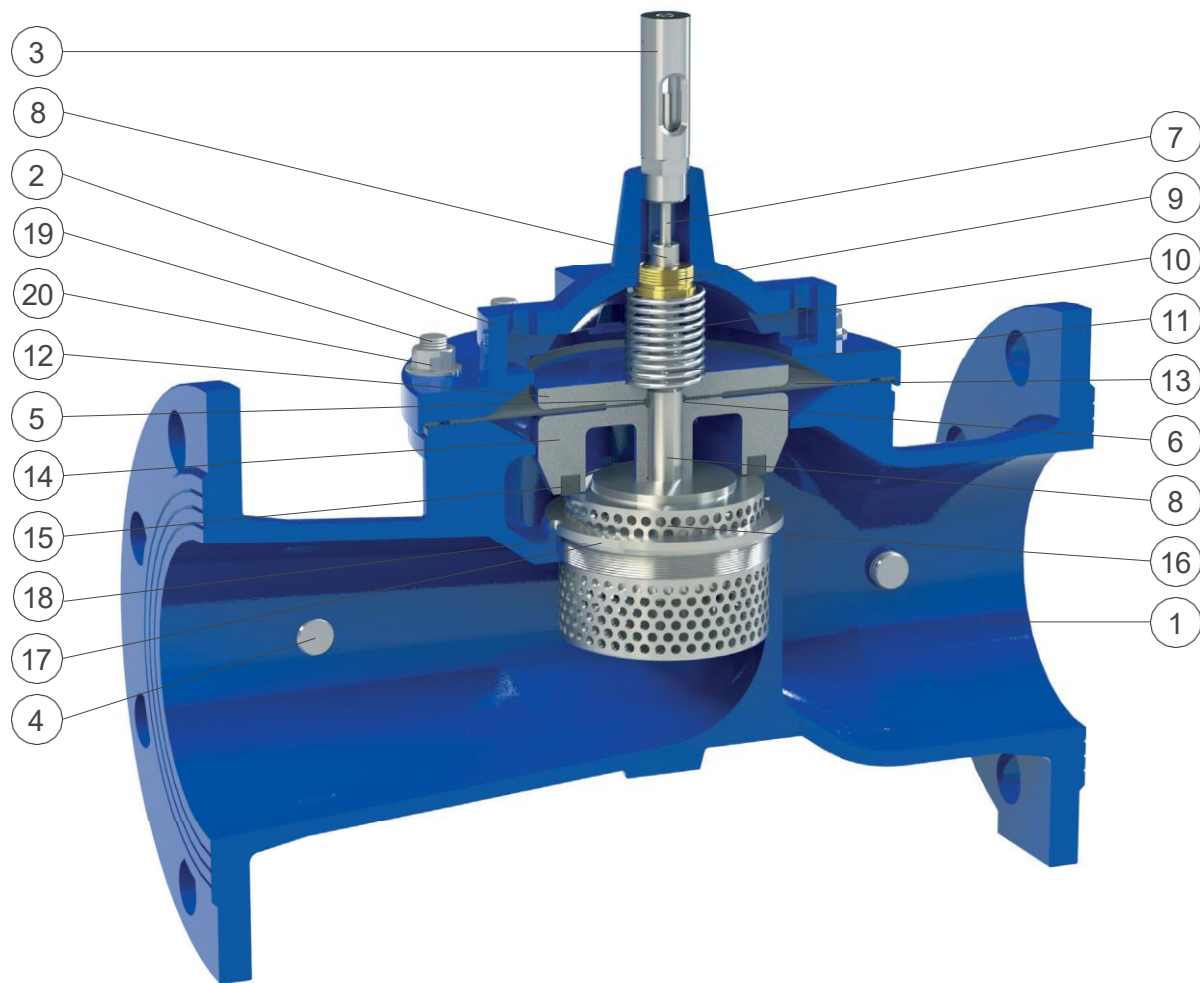
Débits recommandés

Le tableau suivant montre les débits conseillés en fonction du diamètre des vannes de la gamme XRS.

DN (mm)		65	80	100	125	150	200	250	300	400	500	600	700	800	1000	
Débit (l/s)	Valeurs conseillées	Min.	0,4	0,5	1,2	1,9	2,3	4,4	7,8	12,2	17	25	31	71	71	125
		Max.	9	11	29	44	49	98	181	276	401	581	732	1798	1979	3207
	Décharge de pression	Max.	17	20	42	67	76	150	271	418	605	854	1098	2692	3082	4812

Toutes les valeurs sont approximatives, consulter le service RYL pour plus d'informations

XRS Version CP - Nomenclature



N.	Composant	Matériau standard	Option
1	Corps	fonte ductile GJS 450-10	
2	Couvercle	fonte ductile GJS 450-10	
3	Indicateur de position	acier inox AISI 303	
4	Bouchons des prises de pression	acier inox AISI 316	
5	Joint torique flasque supérieur	NBR	EPDM/Viton
6	Joint torique porte clapet	NBR	EPDM/Viton
7	Tige de l'indicateur	acier inox AISI 303	acier inox AISI 316
8	Axe principal	acier inox AISI 303	acier inox AISI 316
9	Bague de guidage	bronze CuSn5Zn5Pb5	acier inox AISI 304/316
10	Ressort	acier inox AISI 302	
11	Écrou de blocage	acier inox AISI 304	acier inox AISI 316
12	Flasque supérieur	acier peint	acier inox AISI 304/316
13	Membrane	polyamide avec nylon	néoprène/EPDM-Nylon
14	Porte clapet	AISI 303 (DN 50-65), acier, fonte ductile (du DN 150)	acier inox AISI 304/316
15	Clapet	NBR	
16	Serre clapet anti-cavitation CP	acier inox AISI 303 (304 du DN 150)	acier inox AISI 316
17	Siège anti-cavitation CP	acier inox AISI 303 (316 du DN 150)	acier inox AISI 316
18	Joint torique de siège	NBR	EPDM/Viton
19	Goujons	acier inox AISI 304	acier inox AISI 316
20	Écrous et rondelles	acier inox AISI 304	acier inox AISI 316

La liste de matériaux et composants peut être modifiée sans préavis préalable en fonction de l'évolution technique

XRS Version CP – Détails techniques

Coefficient de perte de charge

Le coefficient Kv représente le débit d'eau en pleine ouverture qui provoque une perte de charge de 1 bar dans l'appareil.

DN (mm)	65	80	100	125	150	200	250	300	400	500	600	700	800	1000
Kv (m ³ /h)	21	24	63	72	89	207	361	565	783	1390	1456	2469	2744	5200
Course (mm)	15	15	21	27	27	43	56	70	84	110	110	162	162	216

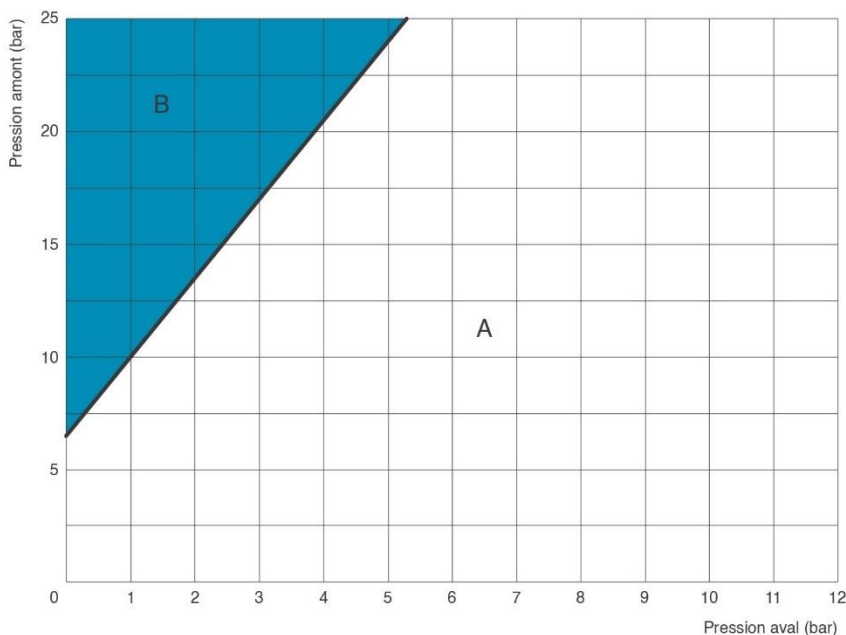


Diagramme de cavitation

L'analyse de cavitation est très importante pour éviter les dommages, vibrations et bruits. Dans le diagramme le point de fonctionnement obtenu par l'intersection de la pression amont (axe des y) et de la pression aval (axe des x) correspond à une des zones ci-après:

- A: conditions de fonctionnement recommandés;
- B: zone limite de cavitation;
- C: zone de cavitation.

Le diagramme est utilisé pour des vannes de régulation avec un pourcentage d'ouverture entre 35 et 40% à des températures standards et altitude au-dessous de 300 m. Plus de résultats sont déterminés à travers le logiciel de dimensionnement.

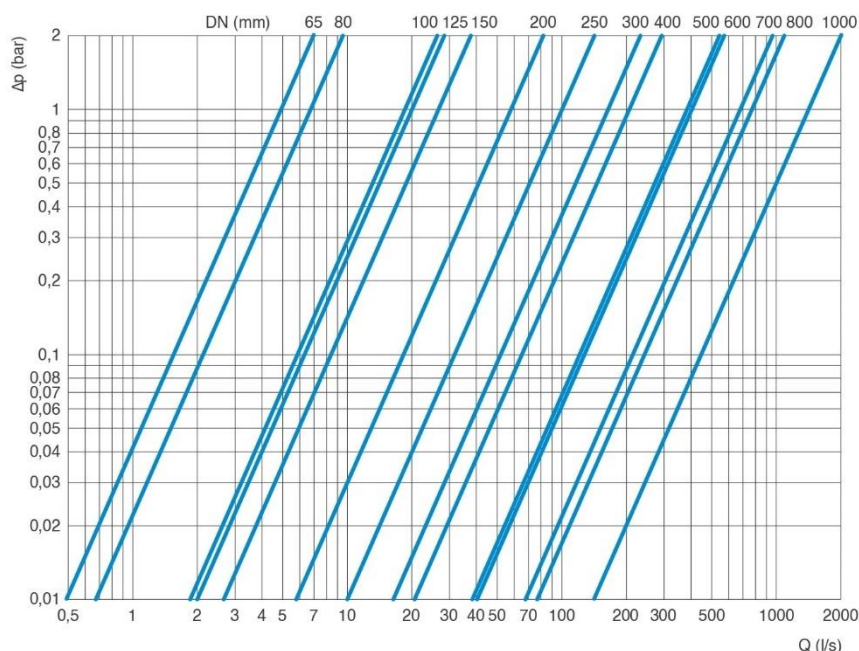


Diagramme de perte de charge

Le diagramme de la gamme XRS indique la perte de charge vannes complètement ouvertes en fonction du débit en l/s.

Débits recommandés

Le tableau suivant montre les débits conseillés en fonction du diamètre des vannes de la gamme XRS.

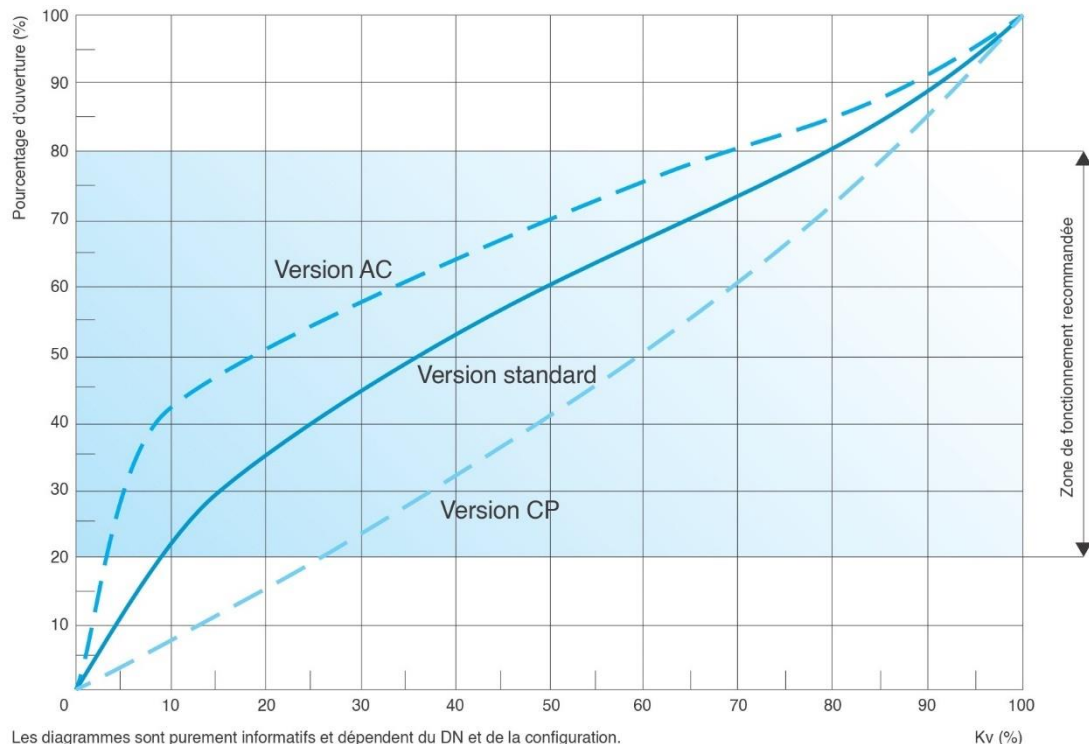
DN (mm)		65	80	100	125	150	200	250	300	400	500	600	700	800	1000	
Débit (l/s)	Valeurs conseillées	Min.	0,35	0,4	1,0	1,2	1,4	3,1	5,6	8,8	12,7	20	22	50	78	90
		Max.	4,5	5,1	11	16	18	43	75	118	163	289	303	673	740	1936
	Décharge de pression	Max.	10	11	25	40	42	98	170	267	370	656	688	970	1083	2600

Toutes les valeurs sont approximatives, consulter le service RYL pour plus d'informations

XRS - Versions standard et anti-cavitation - Détails techniques

Diagramme pourcentage d'ouverture-Kv

Le diagramme suivant montre le pourcentage d'ouverture des vannes de la série XRS Standard, XRS AC et XRS CP en fonction du coefficient Kv.



Conditions de fonctionnement

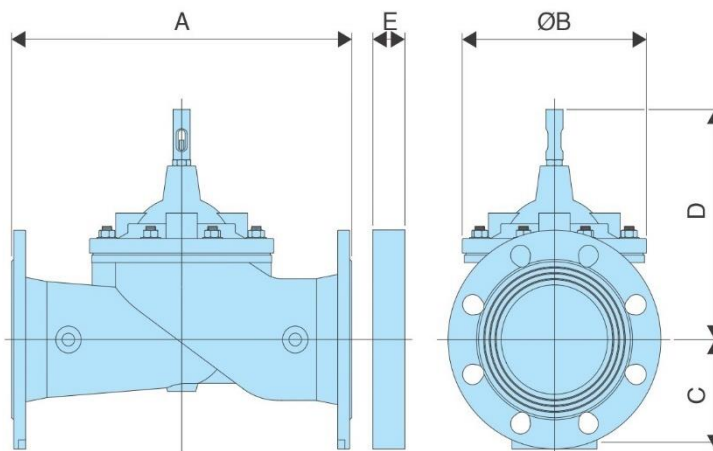
Fluide: eau traitée filtrée. Température Maximum: 70°C.
 Pression minimale dans le pilot: 0,5 bar en plus de la perte de charge. Pression maximum: 25 bars

Normes

Certifiée et testée en conformité avec la norme EN-1074/5. Perçage des brides selon EN 1092/2; autres sur demande. Revêtement époxydique bleu RAL 5005. Classe PN 25 bars.

Poids et dimensions

DN (mm)	A (mm)	B (mm)	C (mm)	D (mm)	E (mm)	Poids (Kg)
80	310	162	100	245	30	24
100	350	218	118	280	30	34
125	400	260	135	350	30	47
150	480	260	150	350	30	54
200	600	370	180	460	30	97
250	730	444	213	515	40	172
300	850	570	242	605	40	304
400	1100	680	310	745	40	480
500	1250	870	365	945	40	782
600	1450	870	423	970	40	922
700	1650	1230	465	1025*	50	1900
800	1850	1230	543	1100*	50	2950
1000	2250	1652	670	1400*	50	4460

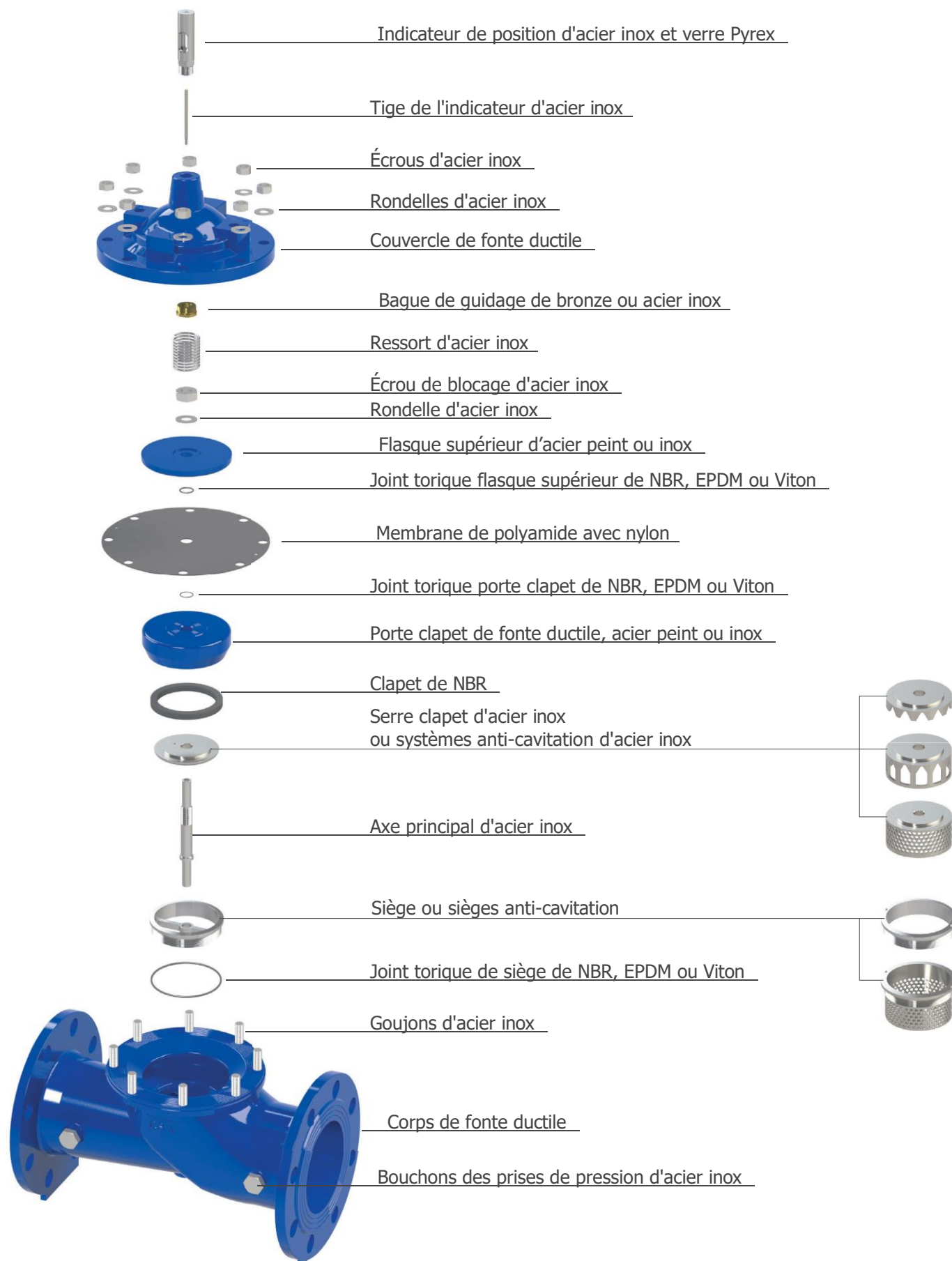


La dimension indiquée par la lettre E dans le tableau ci-dessus se rapporte aux applications dans lesquelles c'est nécessaire l'utilisation d'une bride à orifices, tels que le contrôle du débit ou la réduction de la cavitation.

*: hauteur sans indicateur de position.

Les valeurs sont approximatives, consulter le service RYL pour plus d'informations.

XRS - Versions standard et anti-cavitation – Pièces détachées.





RYL ADDUCTION

47 Route de Blabot
33420 Rauzan cedex - France

Tél : + 33 (0)6 59 24 17 72
ryladduction@outlook.com
www.ryladduction.com